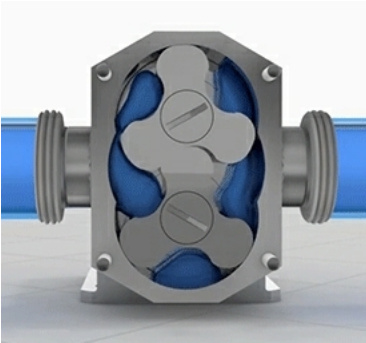


# Technisches Datenblatt Drehkolbenpumpe



# S-Serie



## Anwendungen

Die S-Serie ist eine Drehkolbenpumpe für hygienische und nicht hygienische Anwendungen in der Lebensmittel, Pharma- und chemischen Industrie.

Sie ist hervorragend geeignet für Förderprodukte wie z.B. Schokolade, Kakaomasse, Stärke, Zuckercoatings, Lecithin, Glukosesirup, Saucen, Dressings, Gelatine, Milchprodukte, Bindemittel, Duschgel, Lotionen. Neben dem Produkttransfer wird die Pumpe für Dosieraufgaben, Tankannahme und Abfüllung, Zirkulation und Mischen eingesetzt



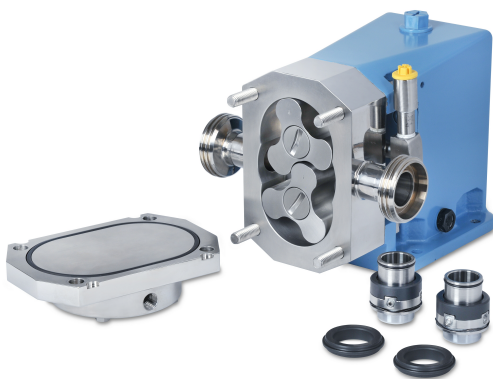
Standard Number 02-11

## Design und Eigenschaften

Die S-Serie ist voll-hygienisch aufgebaut. Edelstahl mit einer Oberflächenrauigkeit  $< 0,8 \mu\text{m}$  sowie tottraumfreies Design gewährleisten hohe hygienische Ansprüche.

Der berührungsfreie Lauf der Rotoren ermöglicht höchste Standzeiten und verhindert Produktkontamination. Eine robuste Getriebekonstruktion sowie Werkstoffe mit geringer Temperaturexpansion bieten die Voraussetzung zur Förderung von schwierigen Produkten und auch CIP/SIP Reinigung.

Die Gleitringdichtung ist ausbalanciert und hat ein hygienisches Design. Die Feder ist nicht produktberührt. Der Aufbau der Gleitringdichtung als kompakte Cartridge Einheit ermöglicht eine einfache Demontage. Die Drehkolbenpumpen sind zertifiziert nach EG1935/2004, FDA, EHEDG, 3A.



## Technische Daten

Produktberührte Teile  
 Getriebegehäuse  
 Statische Dichtungen  
 Gleitringdichtung:  
 Oberflächenrauigkeit:  
 Anschlüsse:

AISI 316L  
 GG 25, lackiert bzw. vernickelt  
 EPDM, FPM, FDA  
 SiC/SiC, SiC/C  
 RA  $< 0,8 \mu\text{m}$   
 DIN11851, DIN32676, DIN2633, DIN11864

# S-Serie

## Technische Daten

### Betriebsgrenzwerte:

Maximale Durchflussmenge	160 m <sup>3</sup> /h	705 US GPM
Maximaler Förderdruck	12 bar	174 PSI
Max. Systemdruck	16 bar	232 PSI
Temperaturbereich (EPDM)	-10 °C to +120 °C	14 °F to 248 °F
Temperatur SIP, max. 30 min	+140 °C	284 °F
Maximale Drehzahl	950 U/min	

## Optionen

Gespülte Gleitringdichtungen, doppelte Gleitringdichtungen, Lippendichtungen (FPM oder PTFE), Stopfbuchspackungen, O-Ringe.

Überdruckventil

Zweiflügelige Rotoren.

Beheizbares Gehäuse., Pumpendeckel und Gleitringdichtung

Vertikale Stützenanordnung.

Rechteckiger Trichter.

Edelstahlwagen

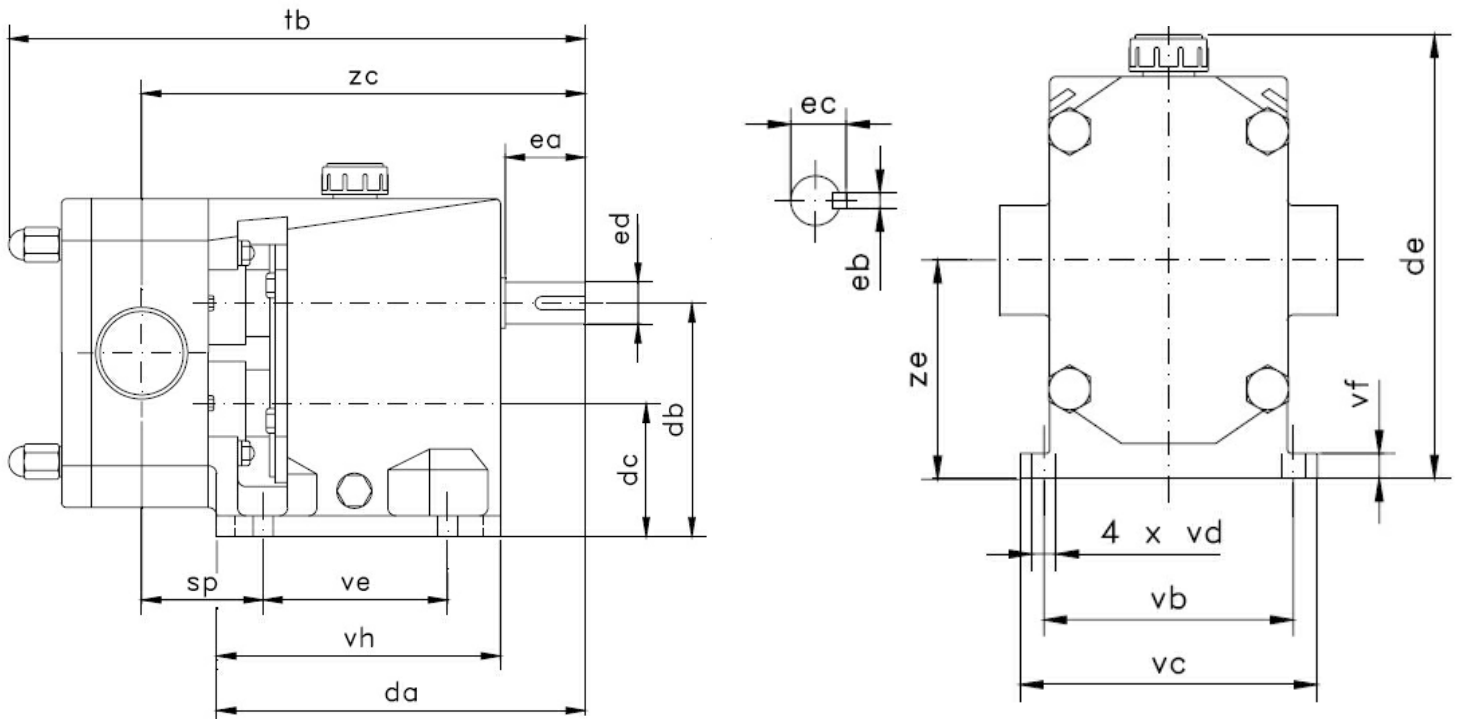
Atex Version verfügbar.

Grundrahmen nach Kundenwunsch

Typ S	Verdrängung Bei 100 rpm [l/rev.]	Max. Durchflussmenge [m <sup>3</sup> /h]	Max. Druck [bar]	Max. Drehzahl [rpm]	Anschlussweite	Max. Korngröße [mm]	Gewicht [kg]
<b>0-10</b>	1,03	0,6	12	950	DN 10	7,5	11,5
<b>0-20</b>	2,1	1,2	12	950	DN 20	7,5	12
<b>0-25</b>	3	1,7	7	950	DN 25	7,5	13
<b>1-25</b>	10	5,7	12	950	DN 25	20,6	16
<b>1-40</b>	13,9	7,9	7	950	DN 40	20,6	17
<b>2-40</b>	23,4	13,3	12	950	DN 40	25,6	26
<b>2-50</b>	30,1	17,1	7	950	DN 50	25,6	28
<b>3-50</b>	67,7	29,3	12	720	DN 50	38,5	61
<b>3-80</b>	95,3	41,2	7	720	DN 80	38,5	65
<b>4-100</b>	217,2	52,13	8	400	DN 100	45,6	150
<b>4-150</b>	321,2	77,21	5	400	DN 150	45,6	165
<b>5-125</b>	554,7	133,13	8	400	DN 125	71,5	375
<b>5-150</b>	662,2	158,93	5	400	DN 150	71,5	395

# S-Serie

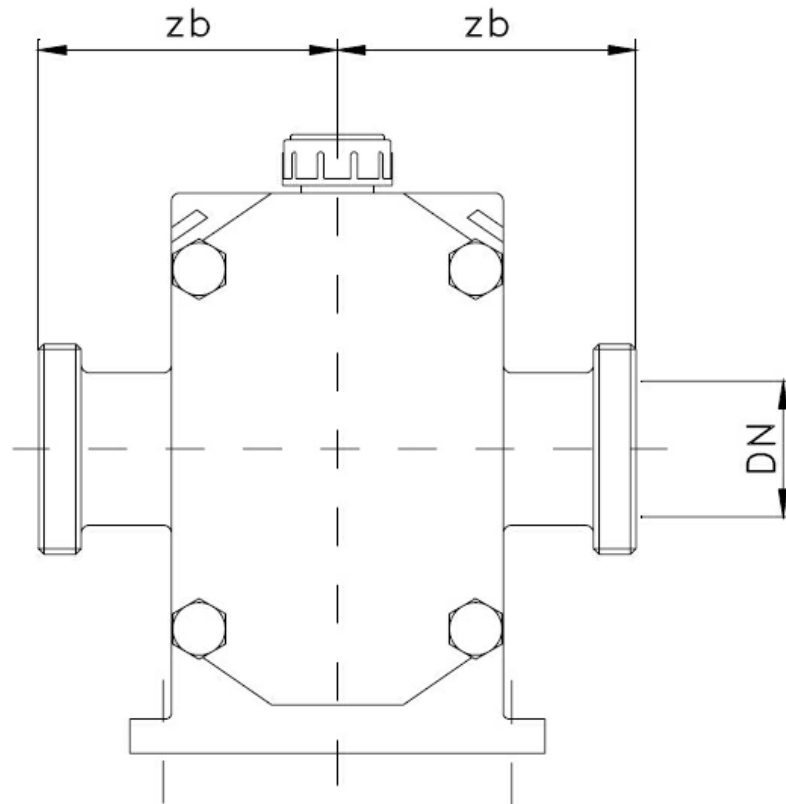
## Abmessungen der S-Serie



S	DN	da	db	dc	de	ea	eb	ec	ed	sp	tb	vb	vc	vd	ve	vf	vh	zc	ze
0-10	10-1/2"	160	80	40	138	30	5	16,2	14	61	253	102	118	9	50	9	65	213	60
0-20	20-3/4"									64	261							216	
0-25	25-1"									68	269							220	
1-20	20-3/4"	187	112	62	186	40	6	21,6	19	67	280	115	135	9	85	10	145	221	87
1-25	25-1"									64	280							218	
1-40	40-1 1/2"									70	292							224	
2-25	25-1"	221	140	78	224	50	8	27	24	80	337	125	150	11	105	12	169	267	109
2-40	40-1 1/2"									74	337							261	
2-50	50-2"									80	349							267	
3-40	40-1 1/2"	297	190	97	289	80	10	41,4	38	97	430	170	210	13	130	14	214	354	143,5
3-50	50-2"									91	430							348	
3-80	80-3"									101	452							360	
4-50	50-2"	433	240	120	366	110	16	58,9	55	117	627	260	290	18	280	15	320	530	180
4-100	100-4"									92	627							505	
4-150	150-6"									117	677							530	
5-125	125-5"	567	350	178	508	140	18	64,3	60	118	793	380	420	18	373	29	423	660	264
5-150	150-6"									130	818							672	

# S-Serie

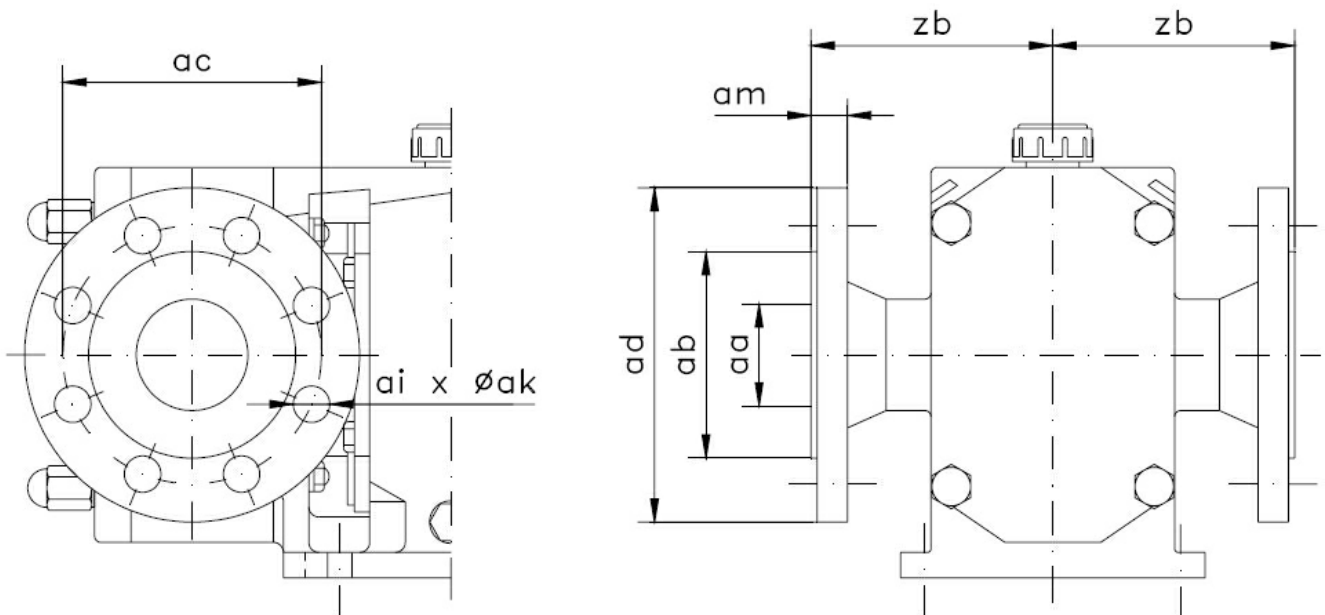
## Abmessungen zb



S	DN	zb				
		DIN11851	ISO 2852 "Clamp"	ISO 2853 FIL-IDF	B.S. 1864 RJT	SMS 1145
0-10	10 / ½"	64	63	-	-	-
0-20	20 / ¾"	67		-	-	-
0-25	25 / 1"	72	72	64,5	64,5	62
1-20	20 / ¾"	91,5	106,5	-	-	-
1-25	25 / 1"	94,5	94	94	94	91
1-40	40 / 1½"	99,5	99	99	99	100
2-25	25 / 1"	107	106,5	106,5	106,5	103,5
2-40	40 / 1½"					107,5
2-50	50 / 2"					107,5
3-40	40 / 1½"	134	133,5	133,5	133,5	134,5
3-50	50 / 2"	135,5	134	134	134	135
3-80	80 / 3"	137,5				139,5
4-50	50 / 2"	163	161,5	161,5	161,5	162,5
4-100	100 / 4"	170				170
4-150	150 / 6"	180	168	-	-	-
5-125	125 / 5"	225	-	-	-	-
5-150	150 / 6"	230	218	-	-	-

# S-Serie

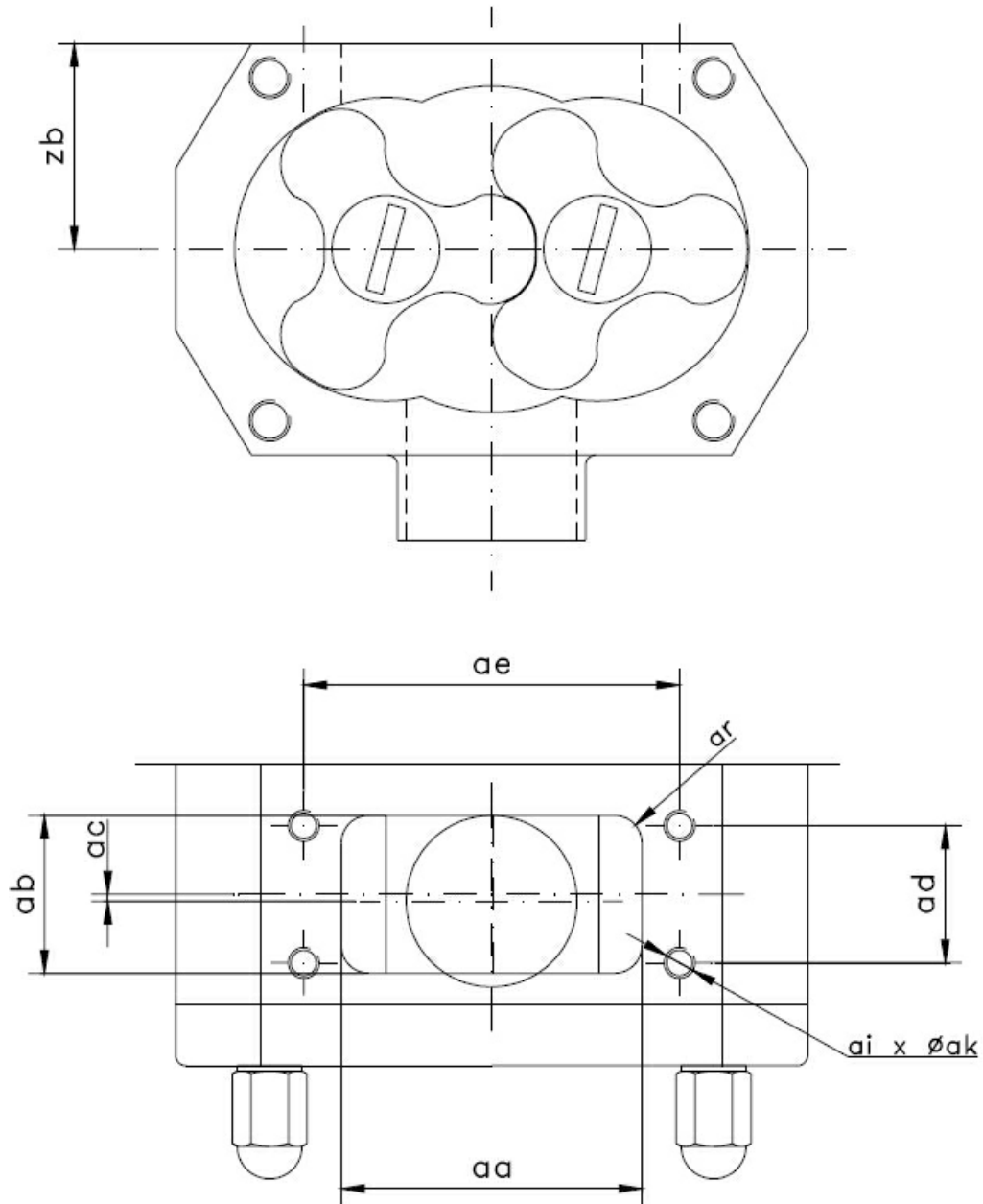
## Abmessungen der Flansche DIN 2633 PN 16 und DIN 2634 PN 25



S	DIN 2633 PN 16						
	aa	ab	ac	ad	ai x $\phi$ ak	am	zb
1-20	20	58	75	105	4 x 14	16	110,5
1-25	25	68	85	115			107
1-40	40	88	110	150			119,5
2-25	25	68	85	115	4 x 14	16	120
2-40	40	88	110	150	4 x 18		127
2-50	50	102	125	165	4 x 18	18	130
3-40	40	88	110	150	4 x 18	16	154
3-50	50	102	125	165		18	157,5
3-80	80	138	160	200	8 x 18	20	162,5
4-50	50	102	125	165	4 x 18	18	185
4-100	100	158	180	220	8 x 18	20	192
4-150	150	212	240	285	8 x 23	22	195
5-125	125	188	210	250	8 x 18		245
5-150	150	212	240	285	8 x 23		
DIN 2634 PN 25							
1-20	20	58	75	105	4 x 14	18	112,5
2-25	25	68	85	115	4 x 14	18	120
3-40	40	88	110	150	4 x 18	18	157
4-50	50	102	125	165	4 x 18	20	188

# S-Serie

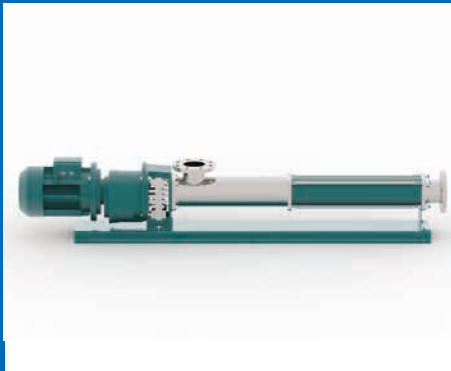
## Abmessungen des rechteckigen Anschlussstücks



S	aa	ab	ac	ad	ae	ar	ai x $\phi$ ak	zb
2-50	86	46	2	40	108	10	4 x M8	60
3-80	145	66	3	50	170	12,5	4 x M10	87,5
4-150	190	140	5	120	230	15	4 x M12	110
5-150	210	130	10		250			160

Weitere Produkte:

Exzentrerschneckenpumpen



Druckluft-Membranpumpen



Schlauchpumpen



## Kunz Industriepumpen GmbH

Offenau 63d  
25335 Bokholt-Hanredder  
Telefon 04121 / 261 40-0  
Telefax 04121 / 261 40-69

Außenstelle Bielefeld  
Martin Kunz  
0152 / 28 62 48 97  
martin.kunz@kunz-pumpen.de

info@kunz-pumpen.de  
www.kunz-pumpen.de