

ZRP 3 CR

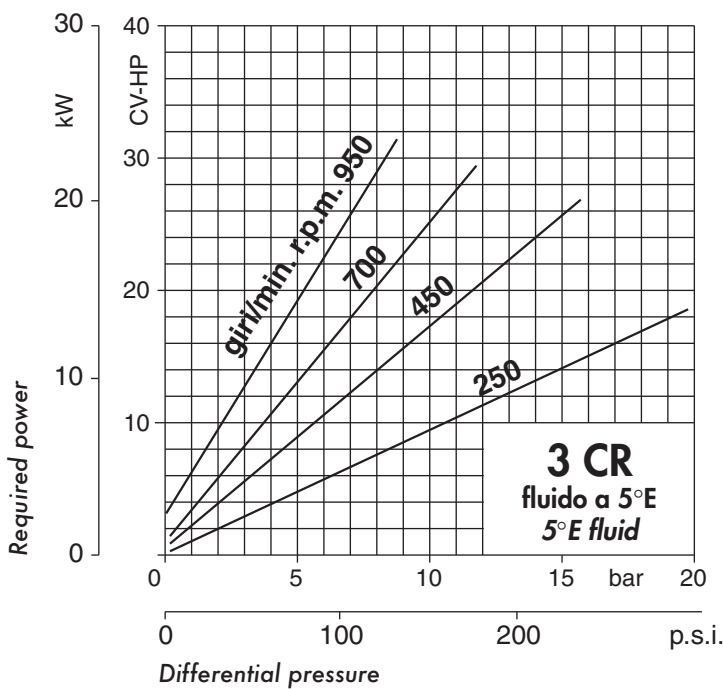
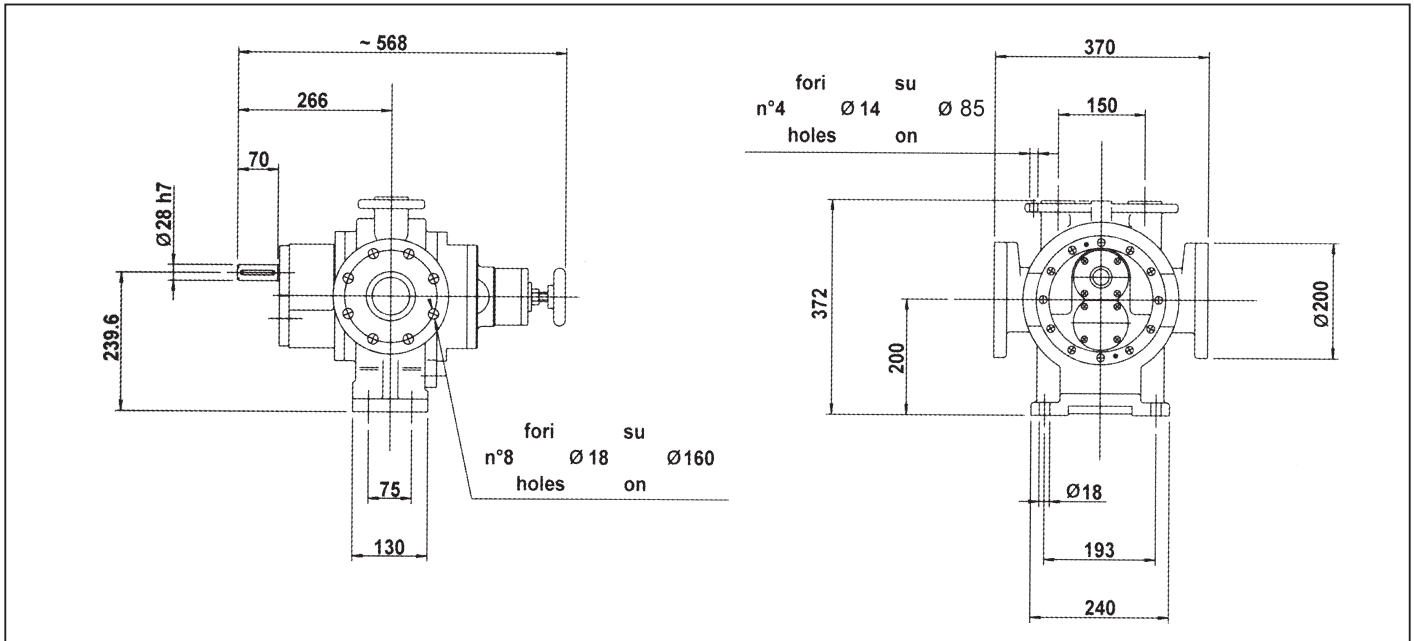
**SOLUTIONS FOR
FLUIDS PUMPING**

Cilindrata: 1.005 cm³/giro • Displacement: 61,3 cu.in./rev.

Peso: 85 Kg • Weight 187 lb

Flange DN 80 PN 16

The dimension and weights are not mandatory



r.p.m.	Nominal capacity		
	m ³ /h	l/min	g.p.m.
50	3,0	50,2	13.3
100	6,0	100	26.6
150	9,0	151	39.8
200	12,1	201	53.1
250	15,1	251	66.4
300	18,1	301	79.6
350	21,1	352	92.9
400	24,1	402	106
450	27,1	452	119
500	30,1	502	133
550	33,2	553	146
600	36,2	603	159
650	39,2	653	173
700	42,2	703	186
750	45,2	754	199
800	48,2	804	212
850	51,2	854	226
900	54,3	904	239
950	57,3	955	252