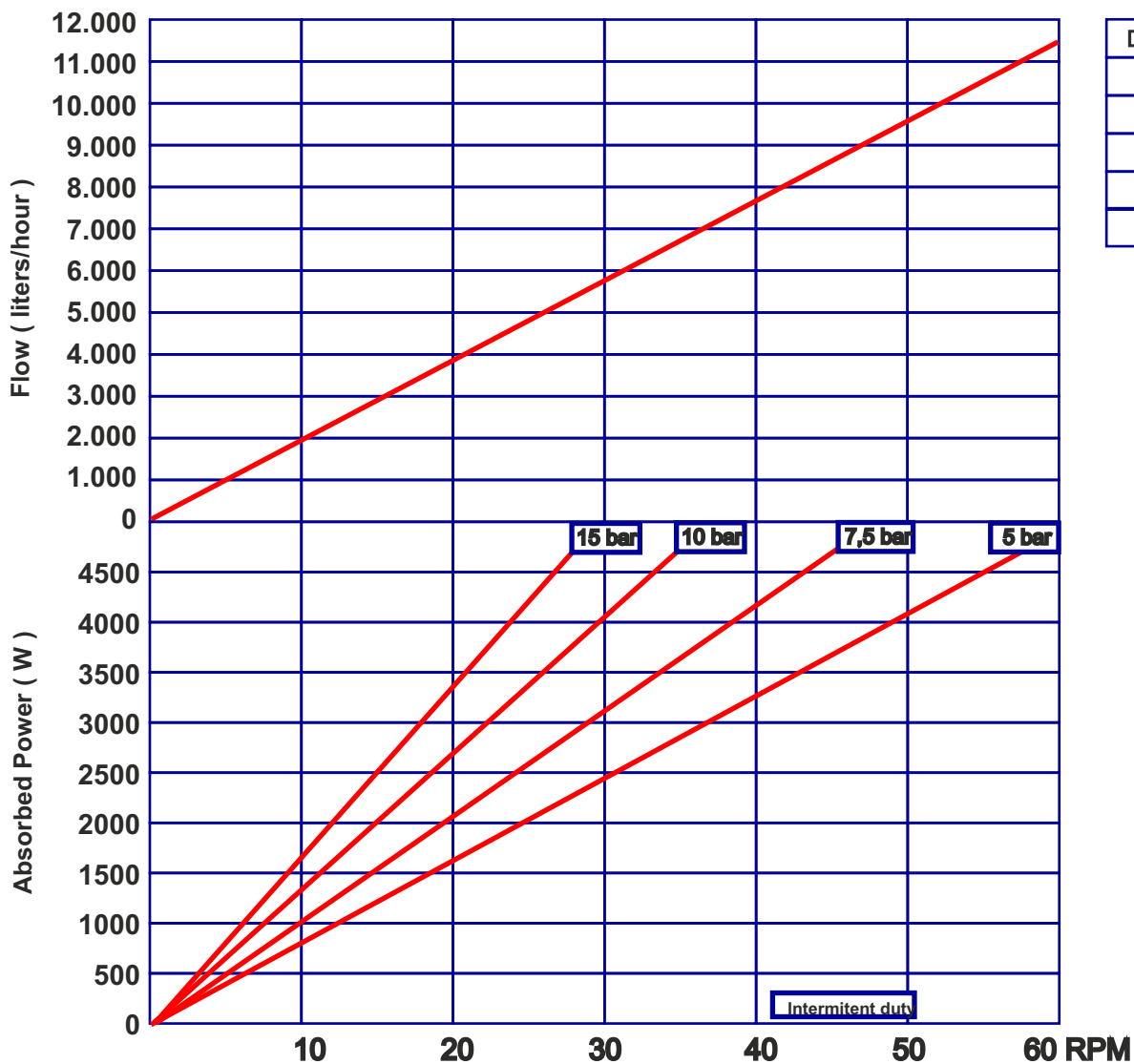


Industrie Schlauchpumpe

SPR-60 Datenblatt



Fördermenge: 2,9 l/U.
Anschluss: DN-50
Förderdruck: max. 15 bar
Rotor system: Gleitschuhe
Schläuche: NR
 NBR
 EPDM
 HYPALON

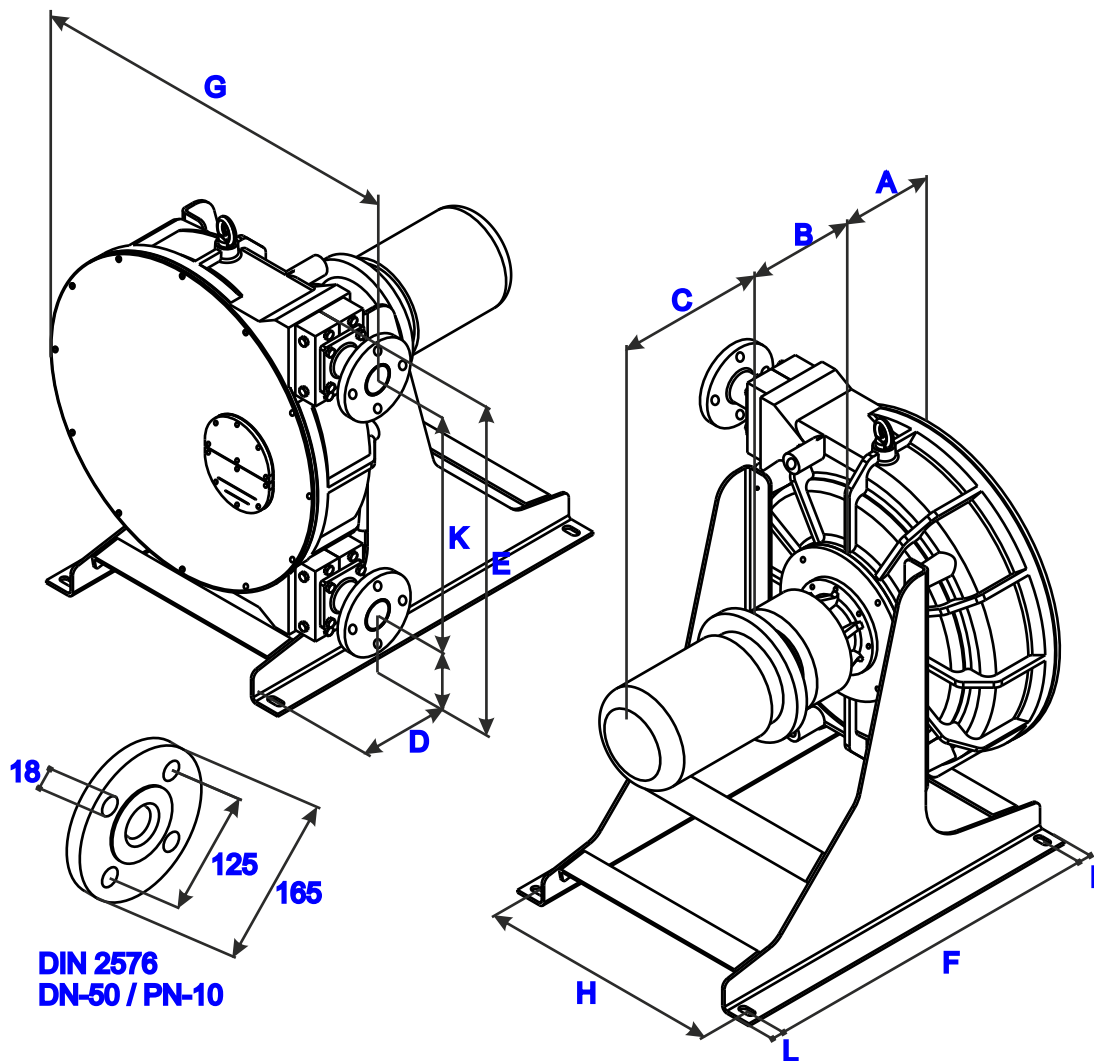


| Druck (bar) | Torque (Nm) |
|-------------|-------------|
| Minimum | 800 |
| 5 | 800 |
| 7,5 | 1000 |
| 10 | 1300 |
| 15 | 1700 |



Bemaßung

SPR 60



| A | B | C | D | E | F | G | H | I | J | K | L |
|-----|---|---|-----|-----|-----|-----|-----|----|-----|-----|----|
| 215 | • | • | 111 | 805 | 740 | 735 | 500 | 25 | 210 | 510 | 25 |

* To confirm according type and power driver.