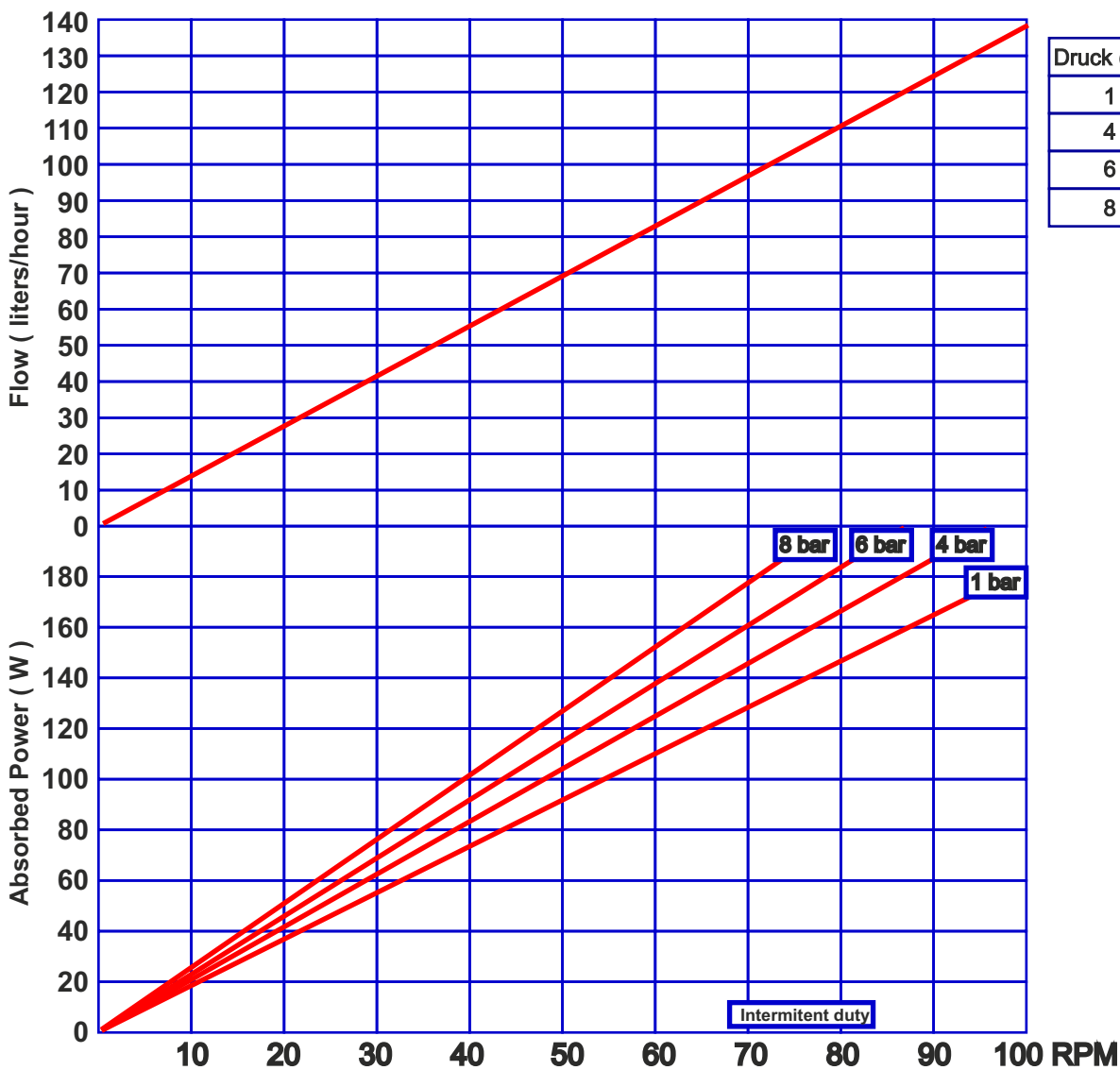


Industrie Schlauchpumpe

SPA-10 Datenblatt



Fördermenge: 0,023 l/U.
Anschluss: 3/8"
Förderdruck: max. 8 bar
Rotor system: Rollen
Schlauch: NR
 NBR
 EPDM
 HYPALON
 NR-A
 NBR-A
 Norprene

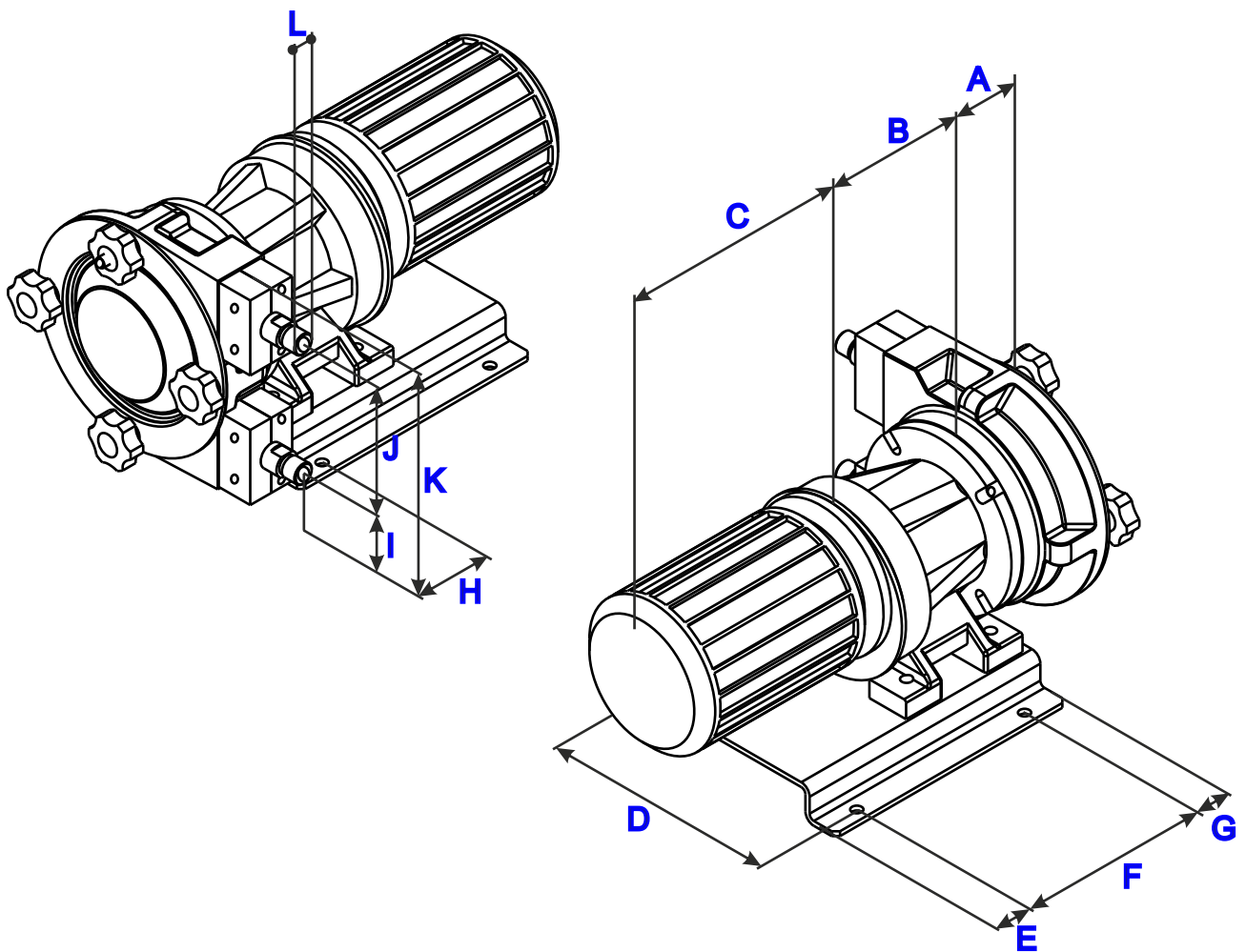


Druck (bar)	Torque (Nm)
1	18
4	20
6	22
8	24



Bemaßung

SPA 10



A	B	C	D	E	F	G	H	I	J	K	L
70	*	*	190	30	160	30	61	60	115	210	3/8" BSP