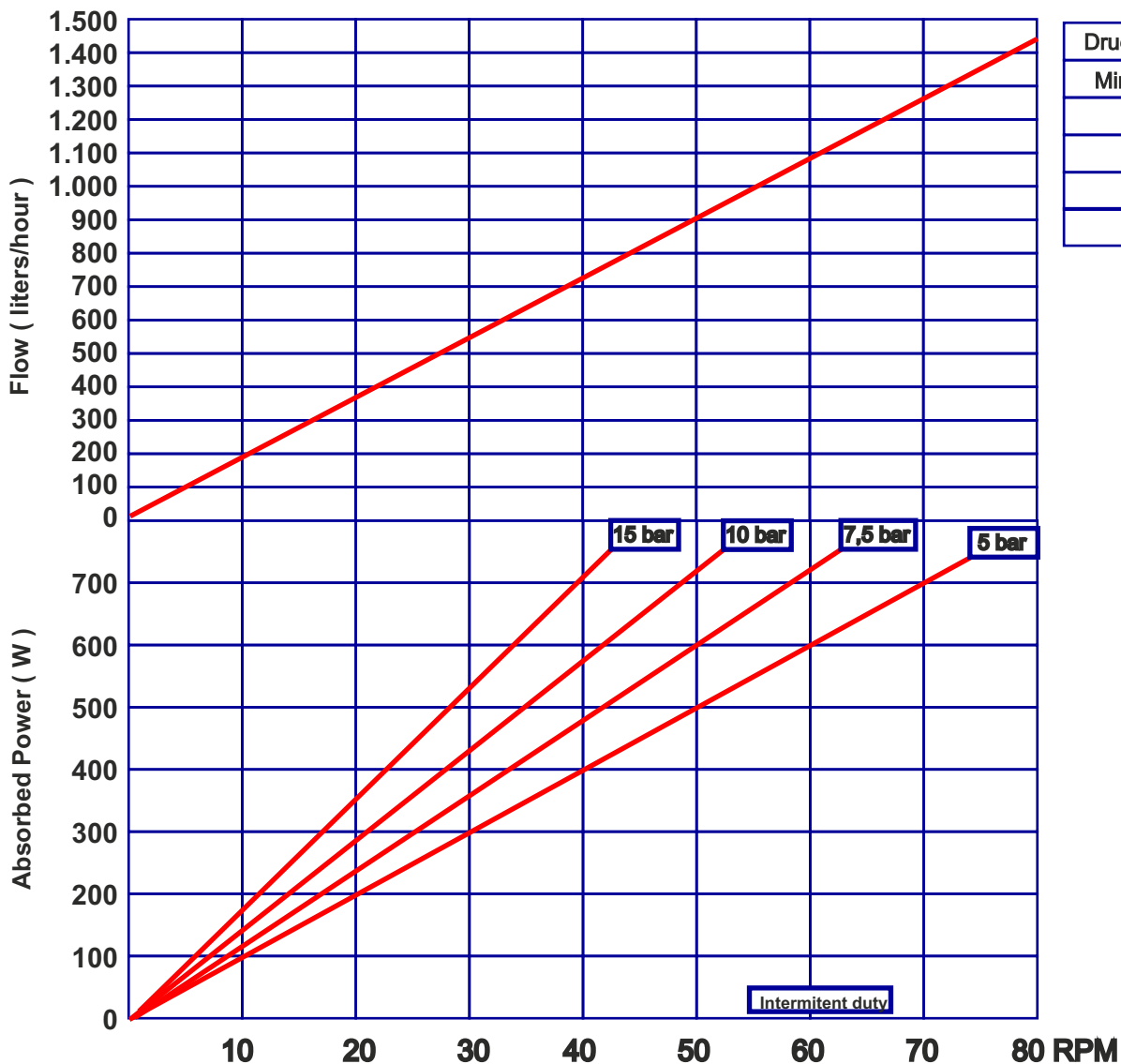


# Industrie Schlauchpumpe

## SPR-25 Datenblatt



**Fördermenge:** 0,3 l/U.  
**Anschluss:** DN-25  
**Förderdruck:** max. 15 bar  
**Rotor system:** Gleitschuhe  
**Schläuche:** NR  
 NBR  
 EPDM  
 HYPALON  
 NR-A  
 NBR-A

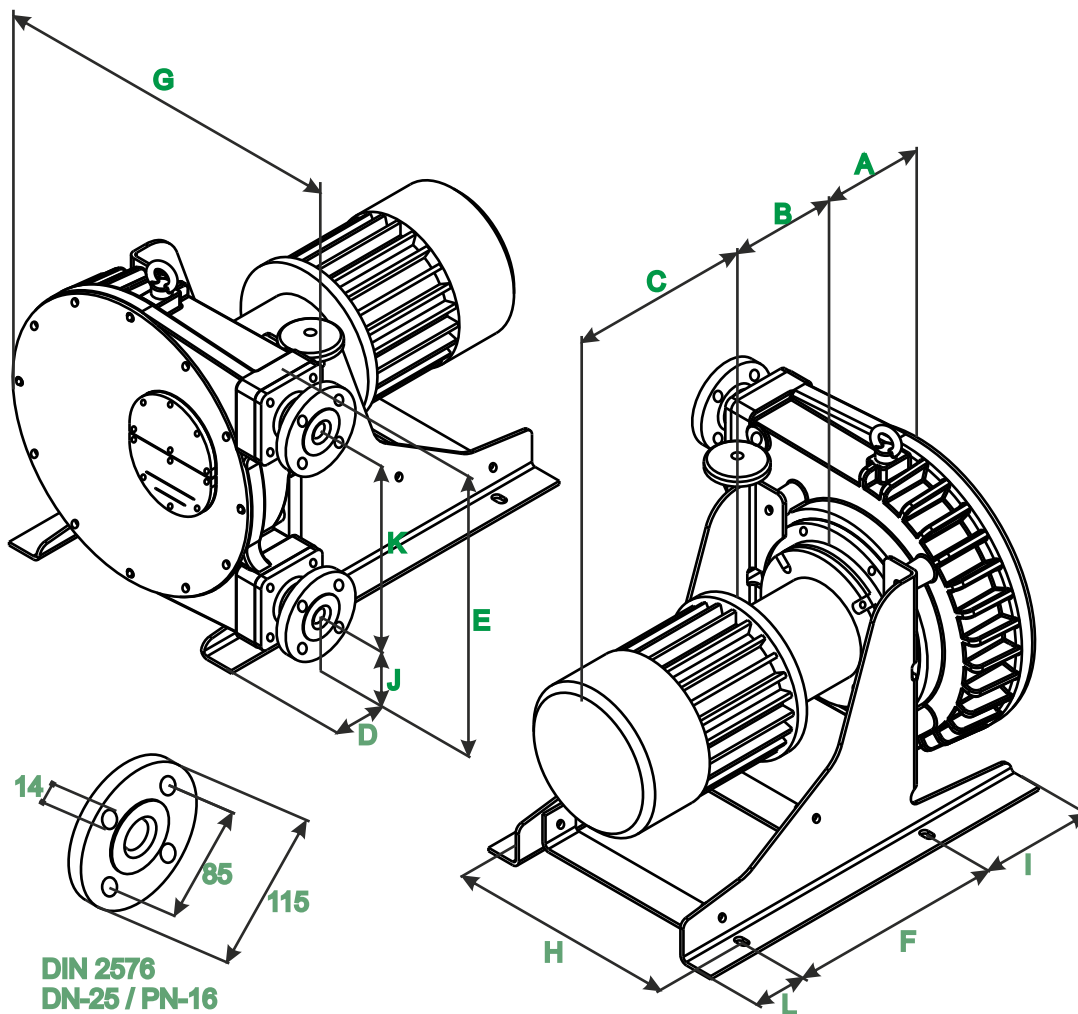


Druck (bar)	Torque (Nm)
Minimum	115
5	115
7,5	115
10	140
15	170



## Bemaßung

### SPR 25



A	B	C	D	E	F	G	H	I	J	K	L
127,5	*	*	60	425	305	471	305	160	100	262	75

\* To confirm according type and power driver.