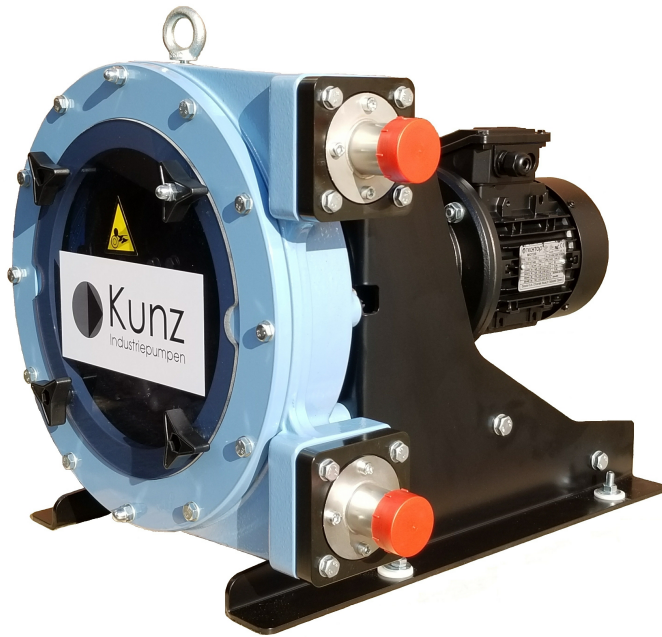
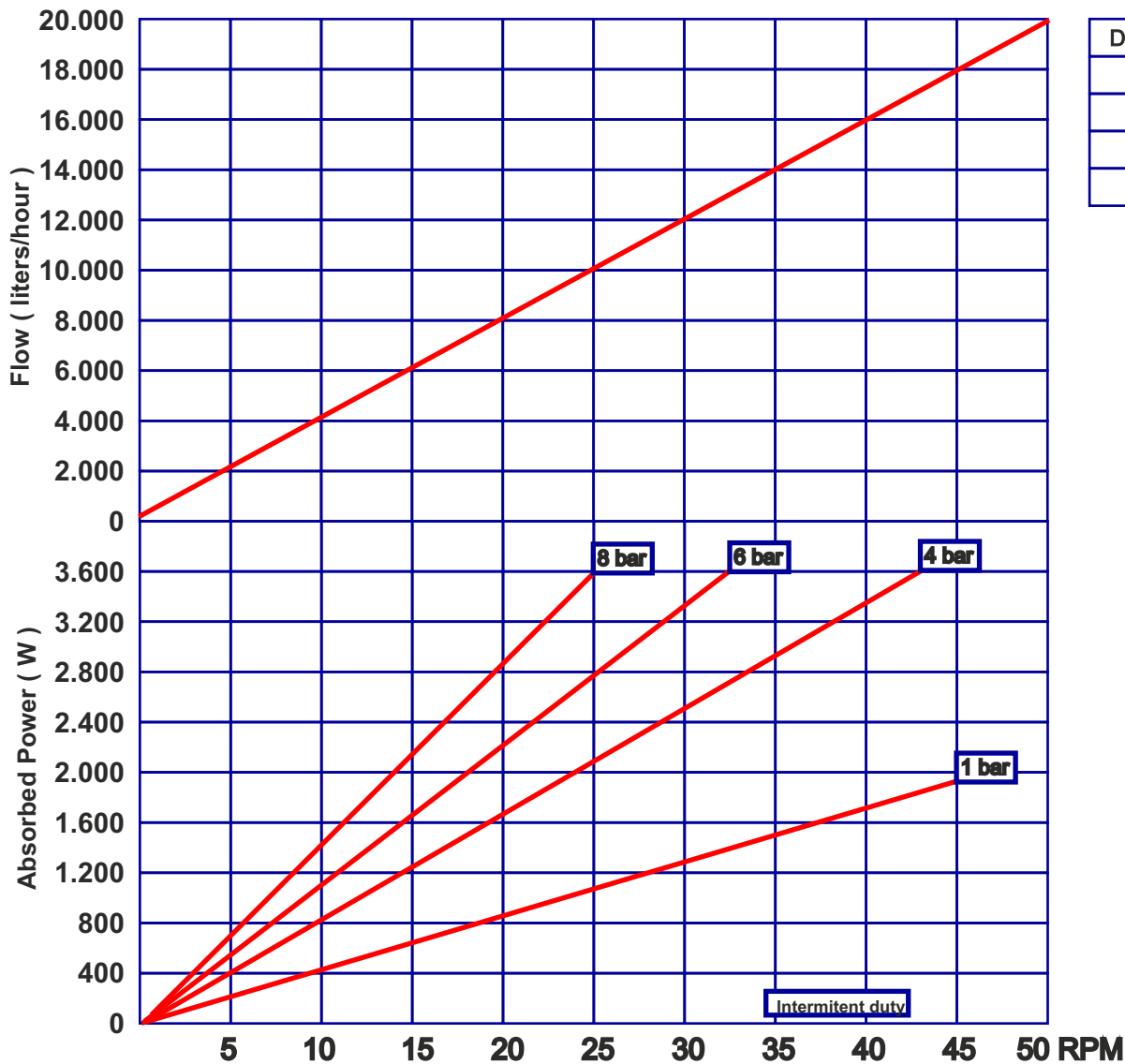


# Industrie Schlauchpumpe

## SPF-70 Datenblatt



**Fördermenge:** 6,72 l/U  
**Anschluss:** DN-65  
**Förderdruck:** max. 8 bar  
**Rotor system:** Rollen  
**Schläuche:** NR  
 NBR  
 EPDM  
 HYPALON  
 NR-A  
 NBR-A

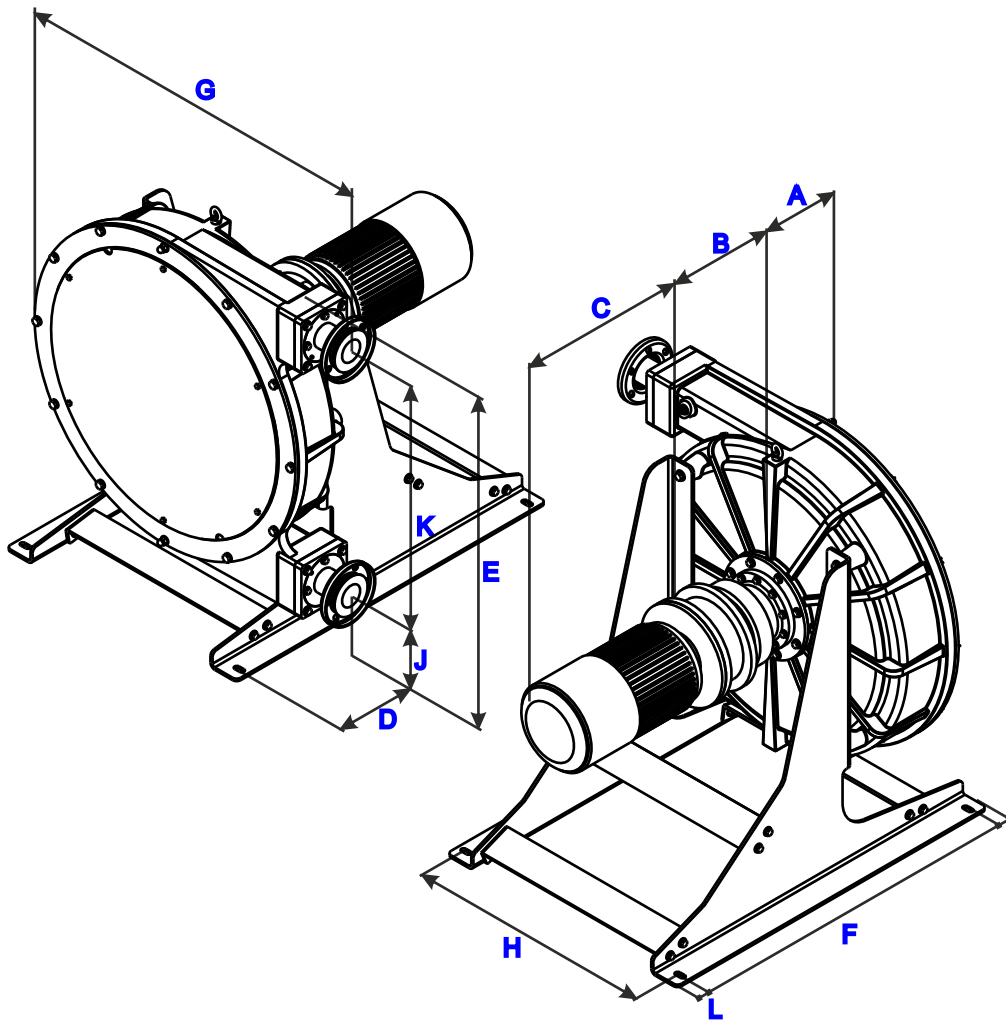


Druck (bar)	Torque (Nm)
1	420
4	800
6	1100
8	1400



## Bemaßung

### SPF 70



A	B	C	D	E	F	G	H	I	J	K	L
215	*	*	250	1124	1065	1100	790	40	240	784	40

\* To confirm according type and power driver.