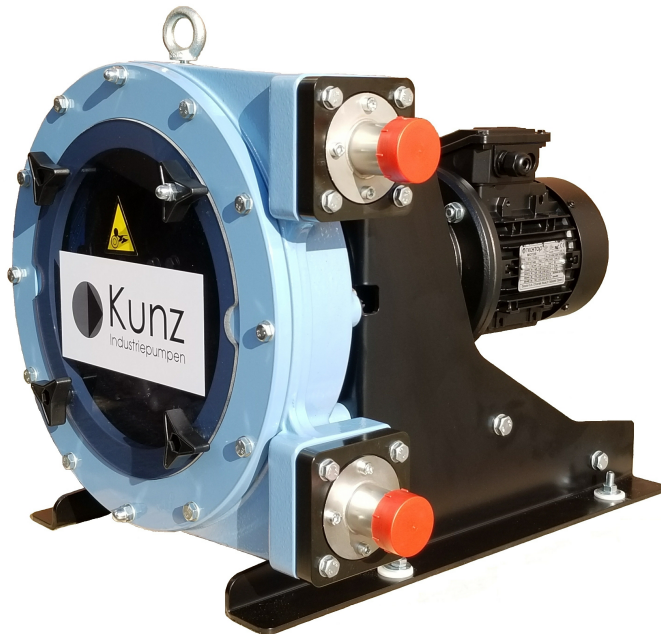
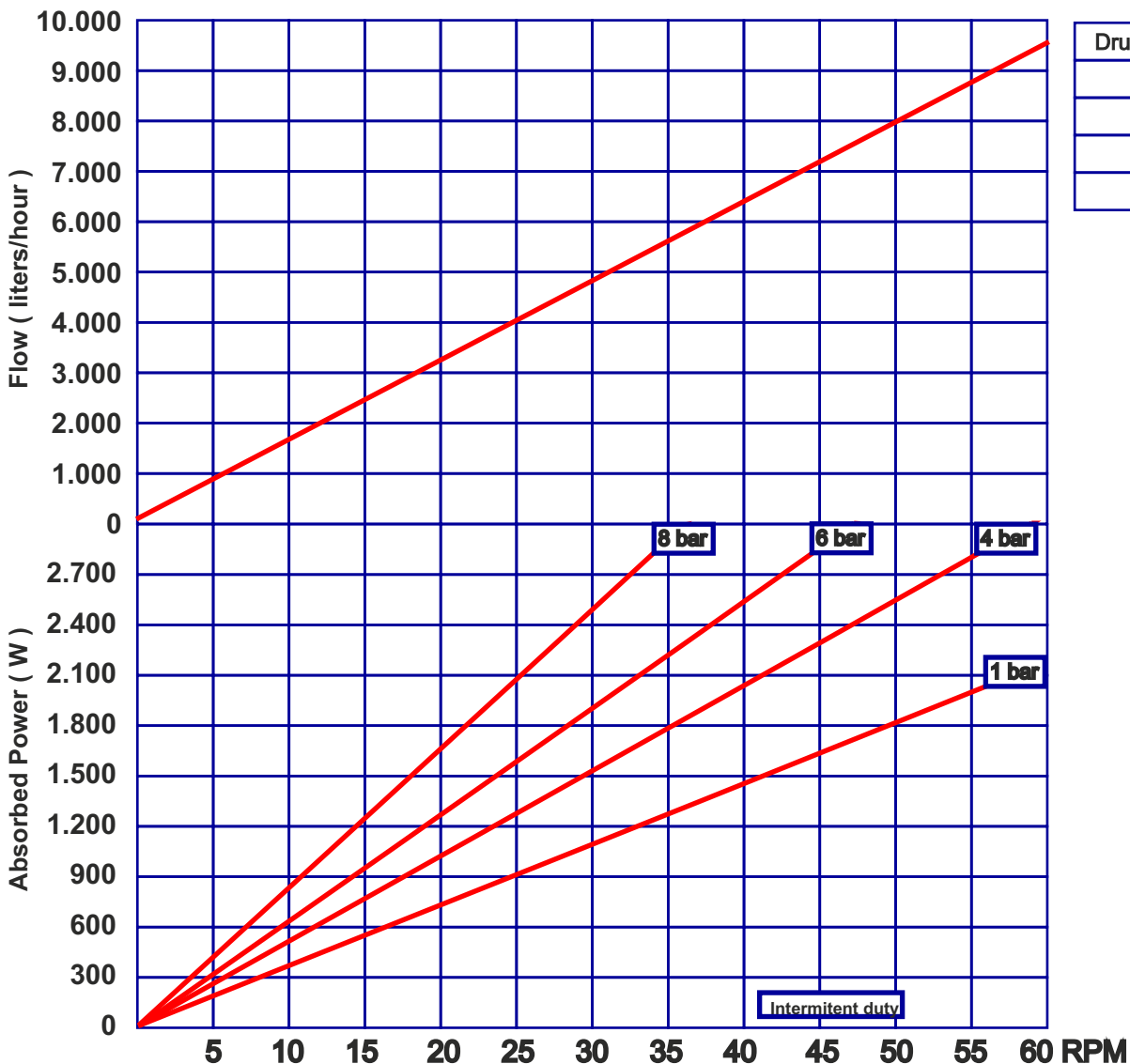


Industrie Schlauchpumpe

SPF-60 Datenblatt



Fördermenge: 2,69 l/U
Anschluss: DN-50
Förderdruck: max. 8 bar
Rotor system: Rollen
Schläuche: NR
 NBR
 EPDM
 HYPALON
 NR-A
 NBR-A
 Norprene

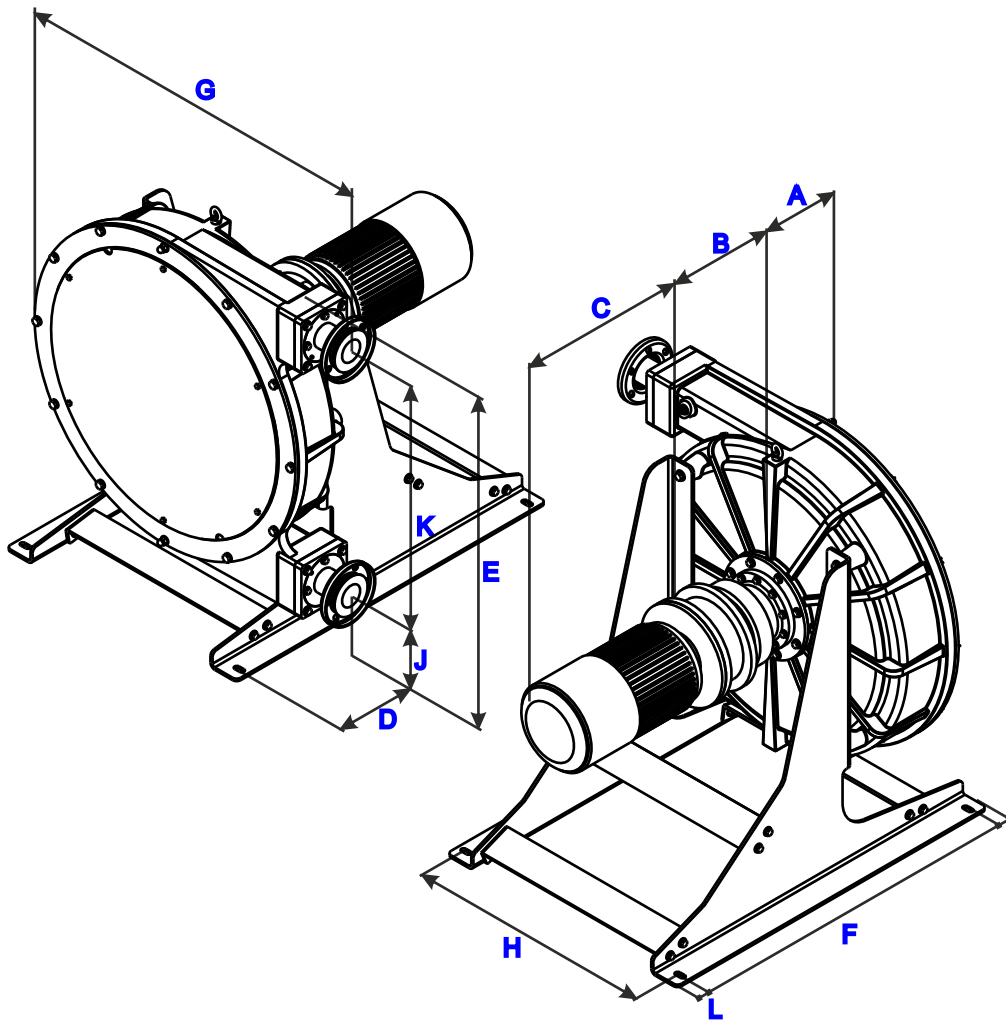


Druck (bar)	Torque (Nm)
1	340
4	500
6	610
8	800



Bemaßung

SPF 60



A	B	C	D	E	F	G	H	I	J	K	L
215	*	*	136	805	740	707	520	25	212	510	25

* To confirm according type and power driver.