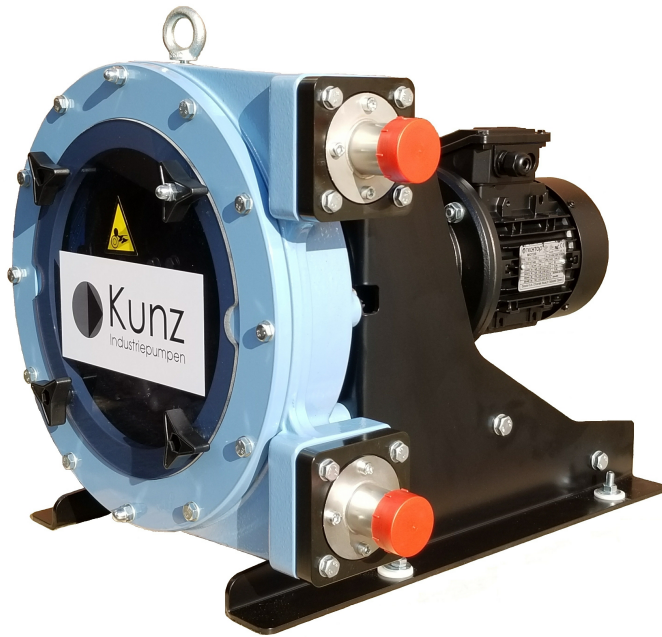
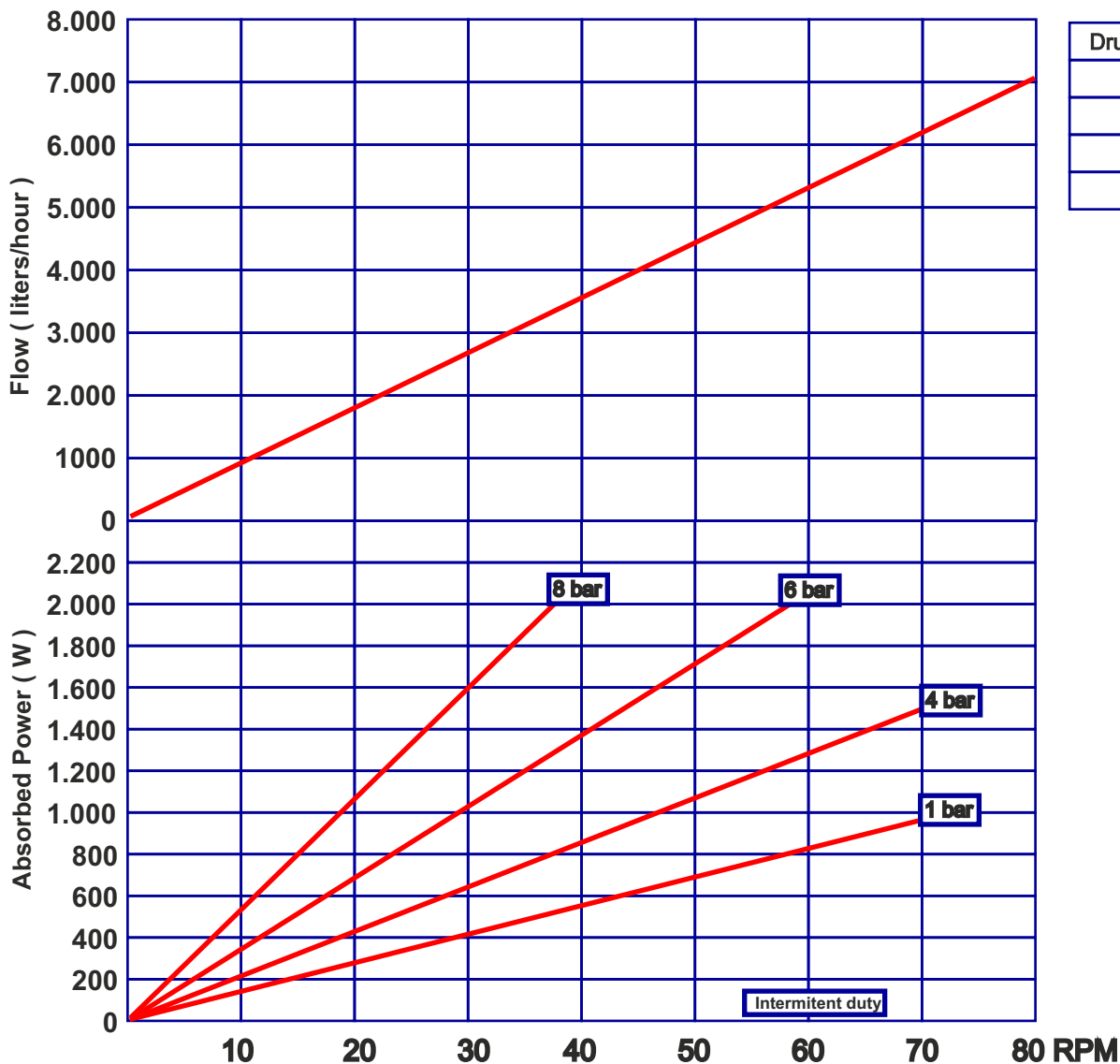


Industrie Schlauchpumpe

SPF-50 Datenblatt



Fördermenge: 1,47 l/U
Anschluss: DN-40
Förderdruck: max. 8 bar
Rotor system: Rollen
Schläuche: NR
 NBR
 EPDM
 HYPALON
 NR-A
 NBR-A
 Norprene

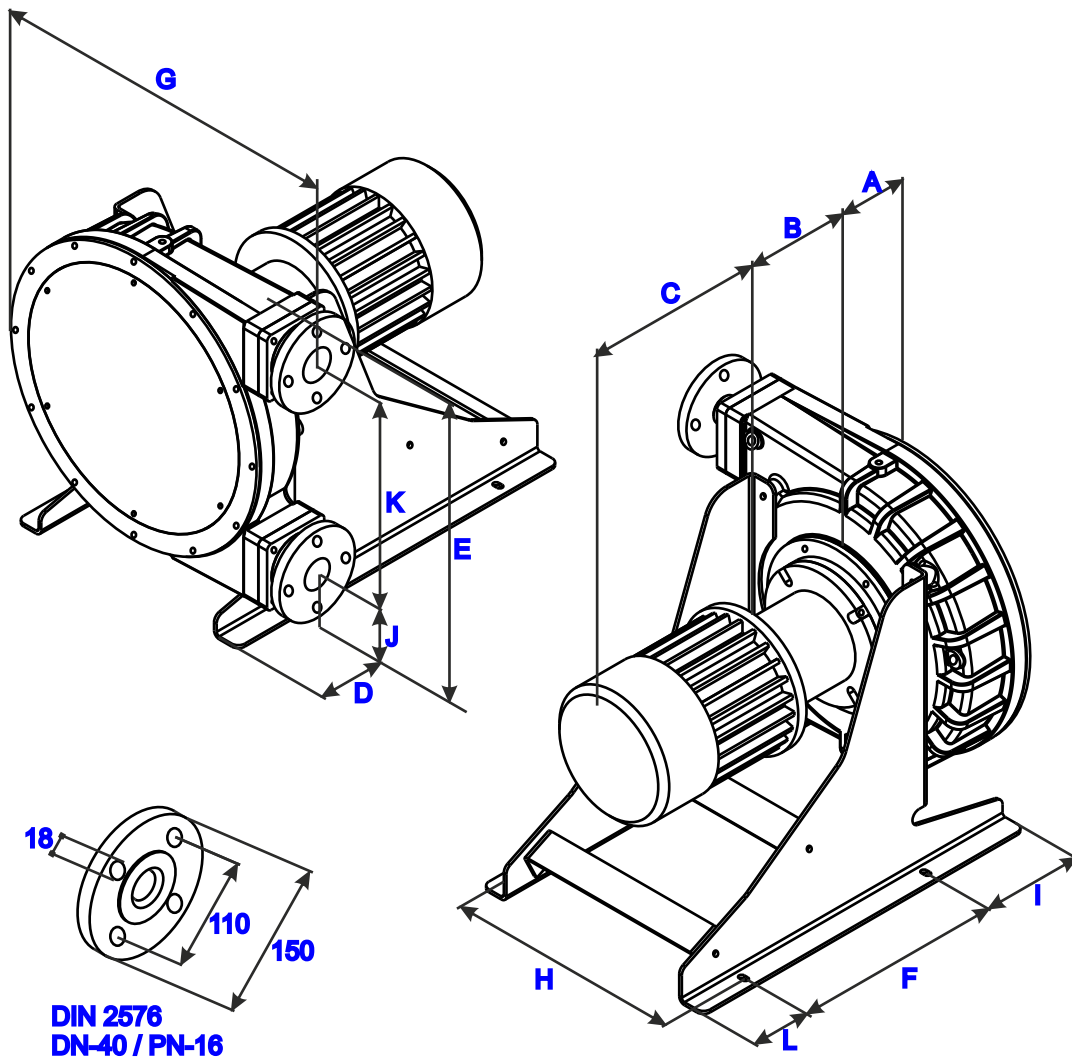


Druck (bar)	Torque (Nm)
1	130
4	210
6	330
8	500



Bemaßung

SPF 50



A	B	C	D	E	F	G	H	I	J	K	L
151	•	•	79	645	415	633	453	200	169	412	115

* To confirm according type and power driver.