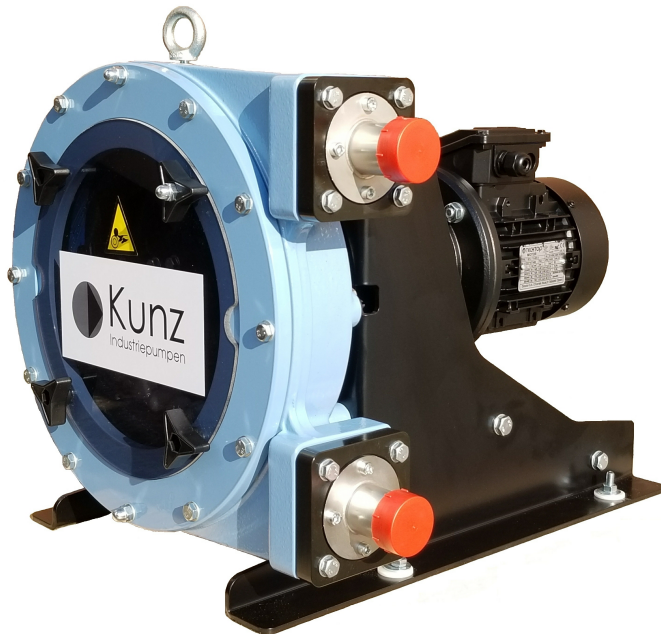
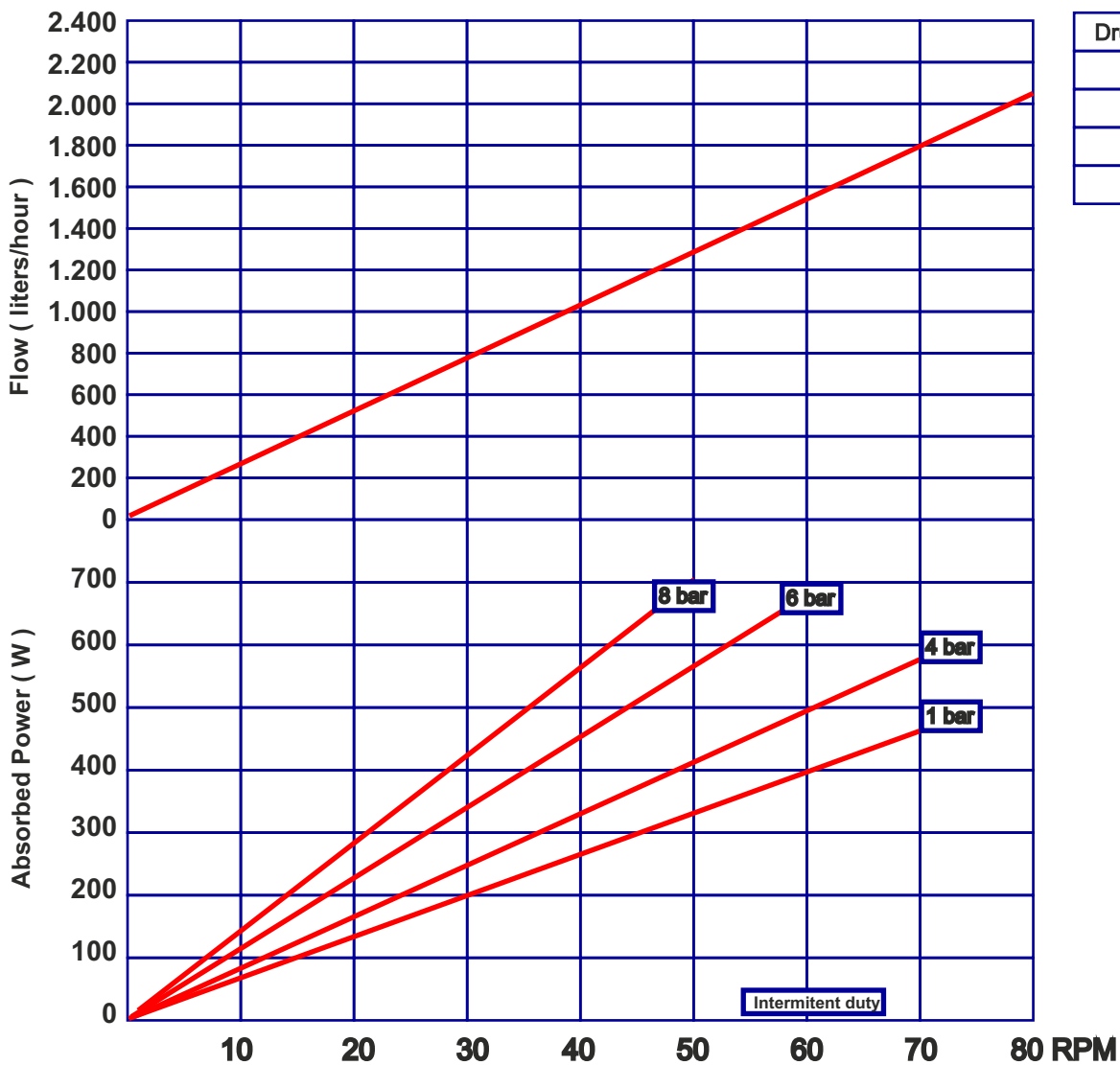


Industrie Schlauchpumpe

SPF-30 Datenblatt



Förderdruck: 0,43 l/U
Anschluss: 1 1/4"
Förderdruck: max. 8 bar
Rotor system: Rollen
Schläuche: NR
 NBR
 EPDM
 HYPALON
 NR-A
 NBR-A
 Norprene

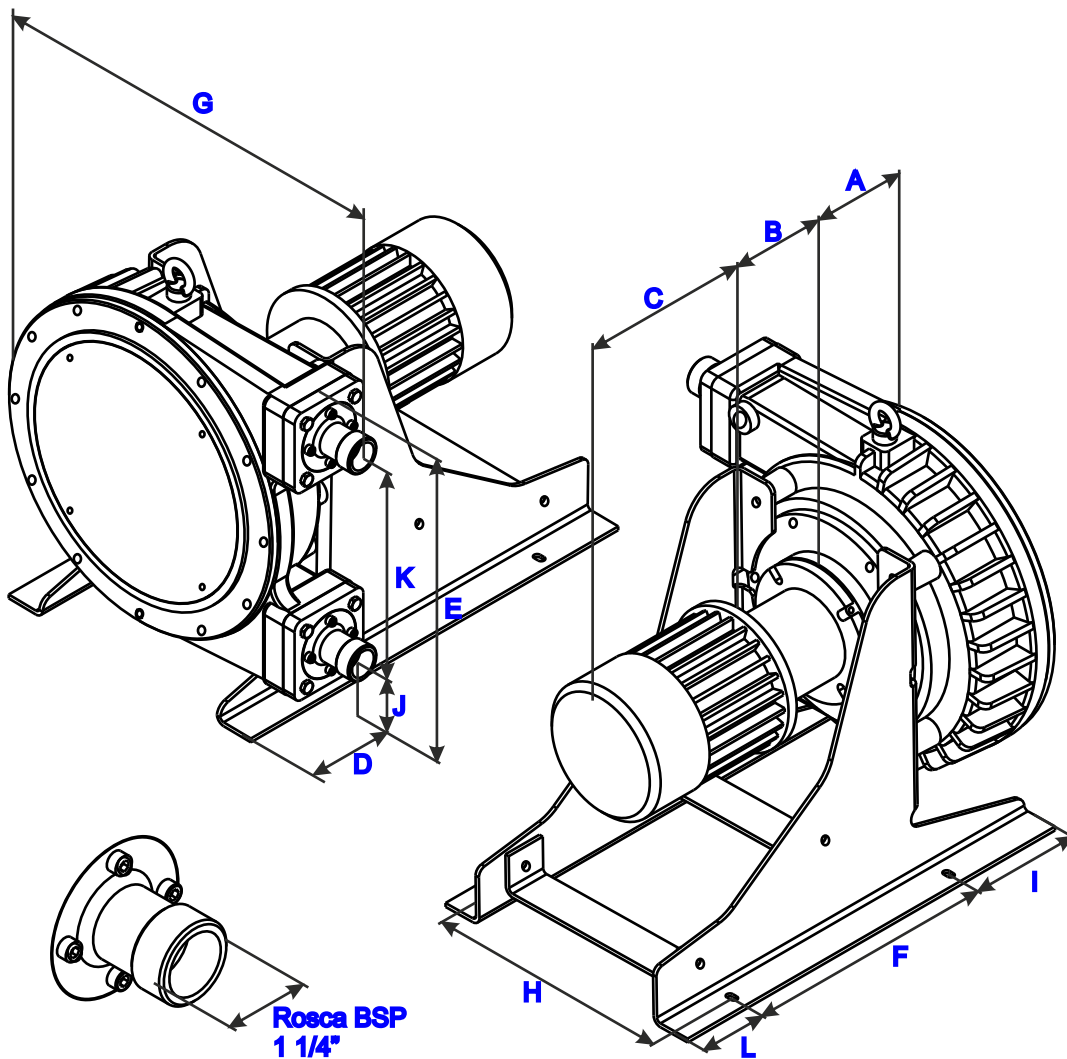


Druck (bar)	Torque (Nm)
1	65
4	80
6	110
8	135



Bemaßung

SPF 30



A	B	C	D	E	F	G	H	I	J	K	L
127,5	•	•	80	425	305	471	305	180	100	262	75

* To confirm according type and power driver.