

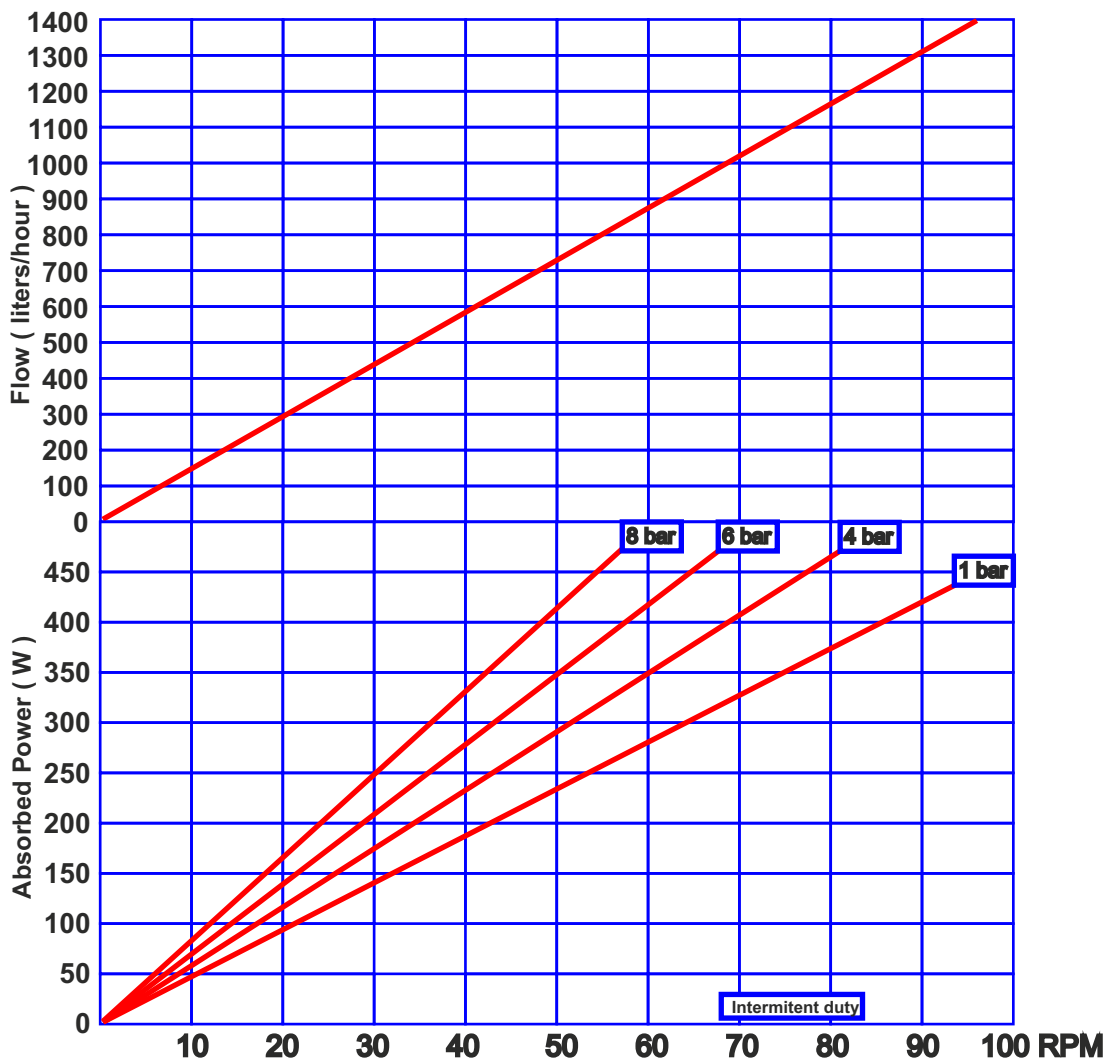
Industrie Schlauchpumpe

SPA-22 Datenblatt



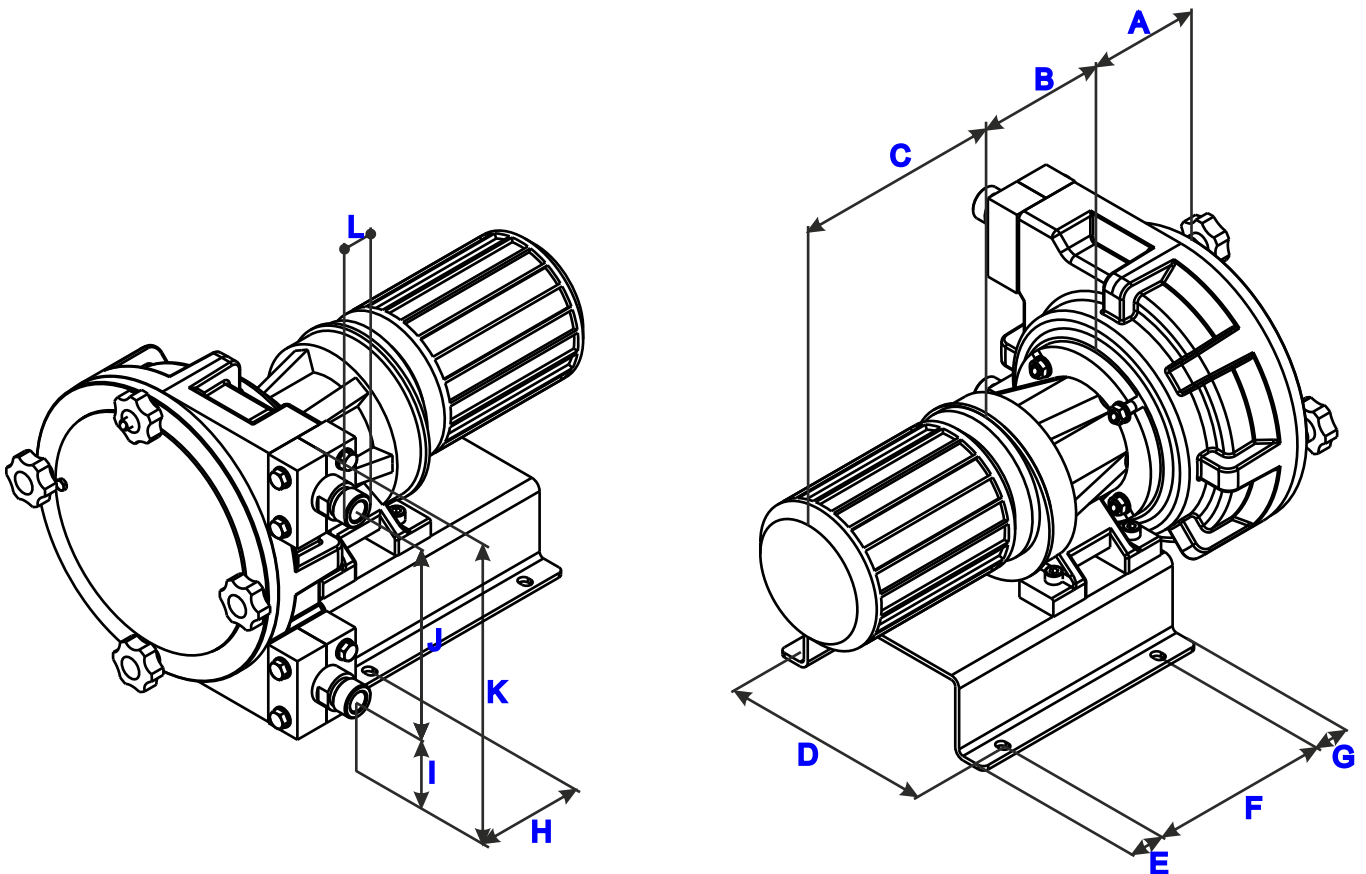
Fördermenge: 0,246 l/U
 Anschluss: 1"
 Förderdruck: max. 5 bar
 Rotor system: Rollen
 Schläuche: NR
 NBR
 EPDM
 HYPALON
 NR-A
 NBR-A
 Noprene
 Silikon

| Druck (bar) | Torque (Nm) |
|-------------|-------------|
| 1 | 45 |
| 4 | 56 |
| 6 | 67 |
| 8 | 78 |



Bemaßung

SPA 22



| A | B | C | D | E | F | G | H | I | J | K | L |
|-----|---|---|-----|----|-----|----|----|----|-----|-----|--------|
| 110 | * | * | 245 | 25 | 175 | 25 | 95 | 85 | 201 | 355 | 1" BSP |

* To confirm according type and power driver.