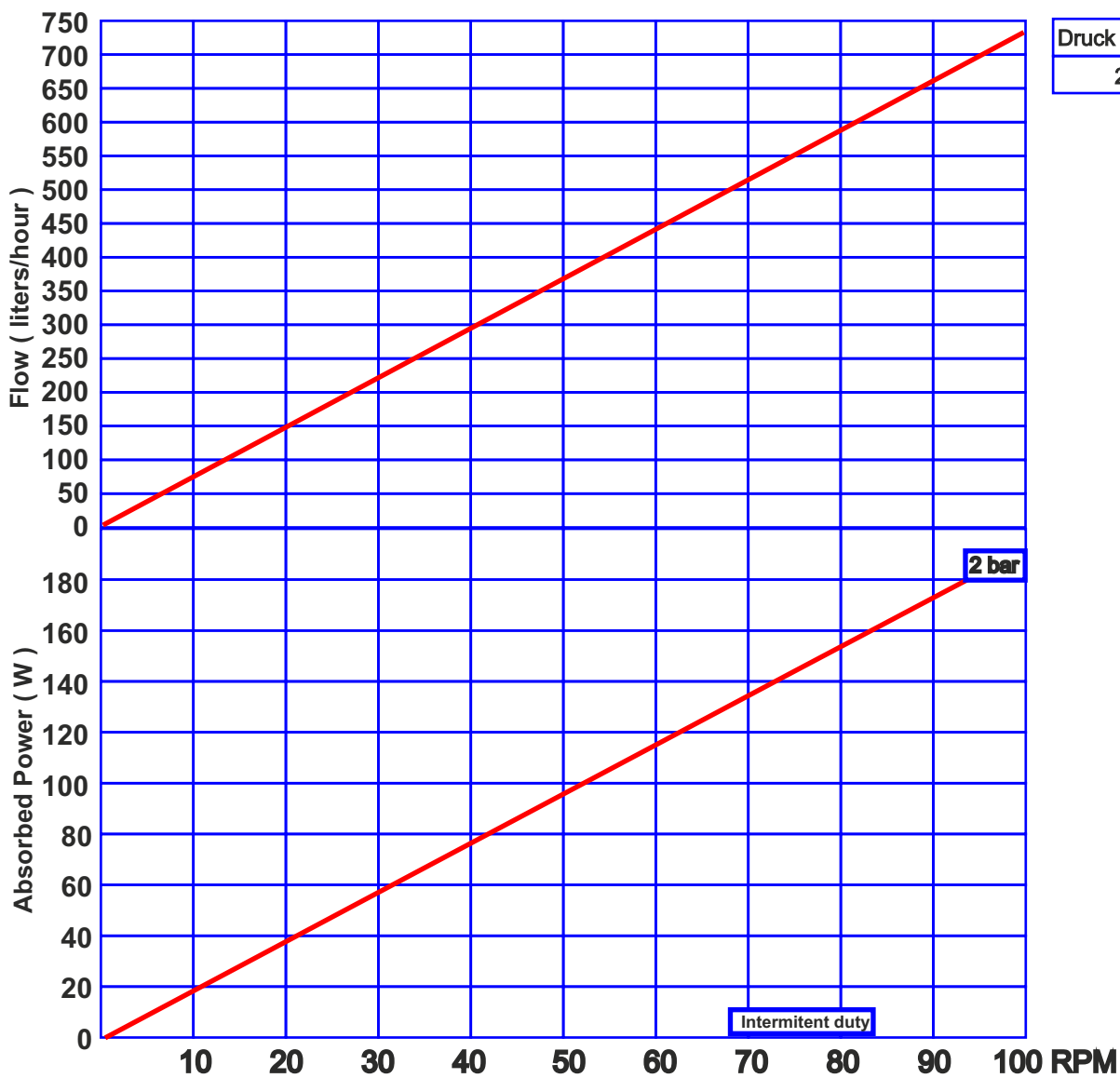


Industrie Schlauchpumpe

SPA-19 Datenblatt



Fördermenge: 0,123 l/U
Anschluss: 1"
Förderdruck: max. 2 bar
Rotor system: Rollen
Schläuche: Norprene
 Tygon

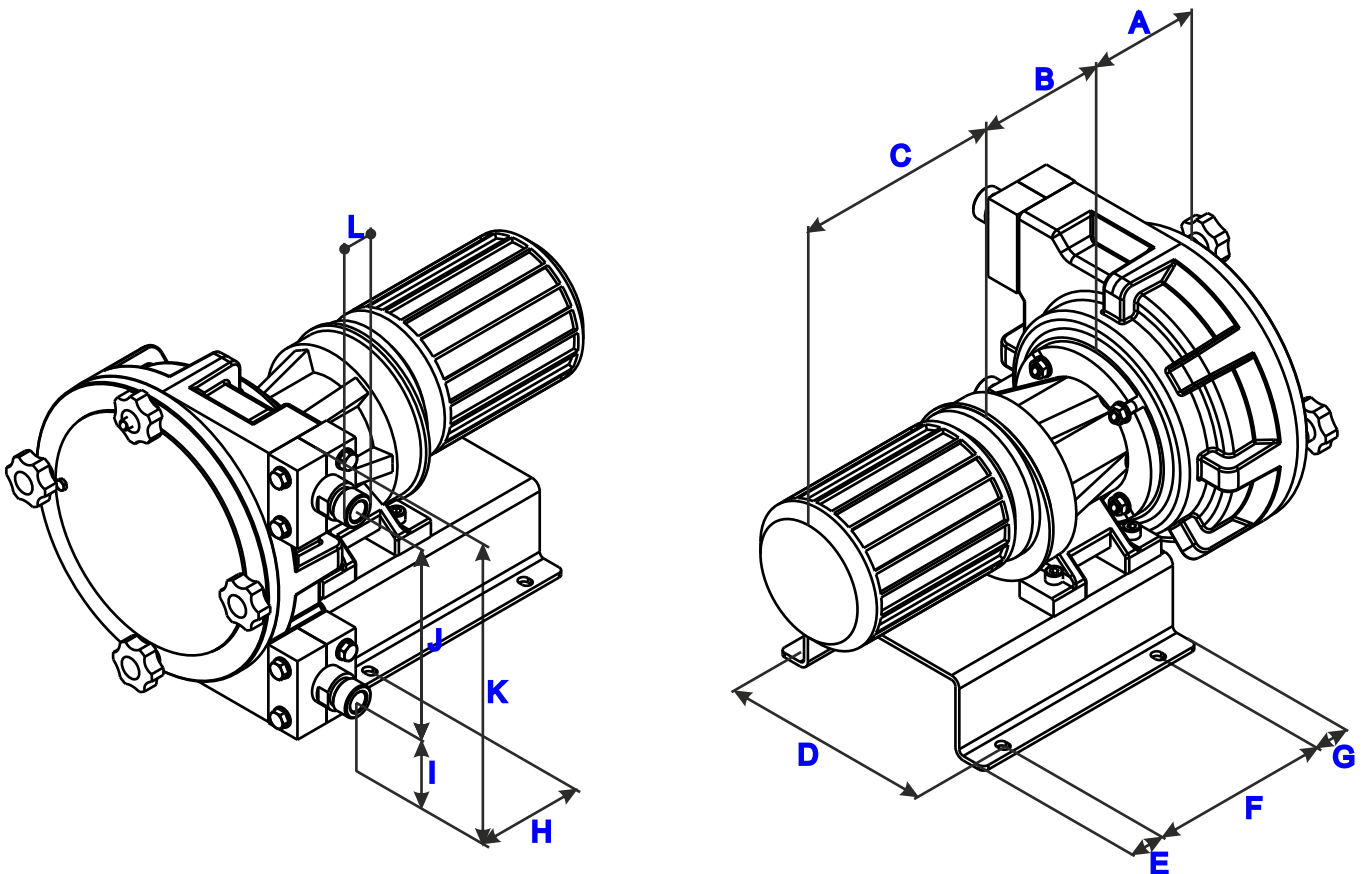


Druck (bar)	Torque (Nm)
2	20



Bemaßung

SPA 19



A	B	C	D	E	F	G	H	I	J	K	L
119	*	*	190	30	160	30	75	60	170	265	1" BSP

* To confirm according type and power driver.