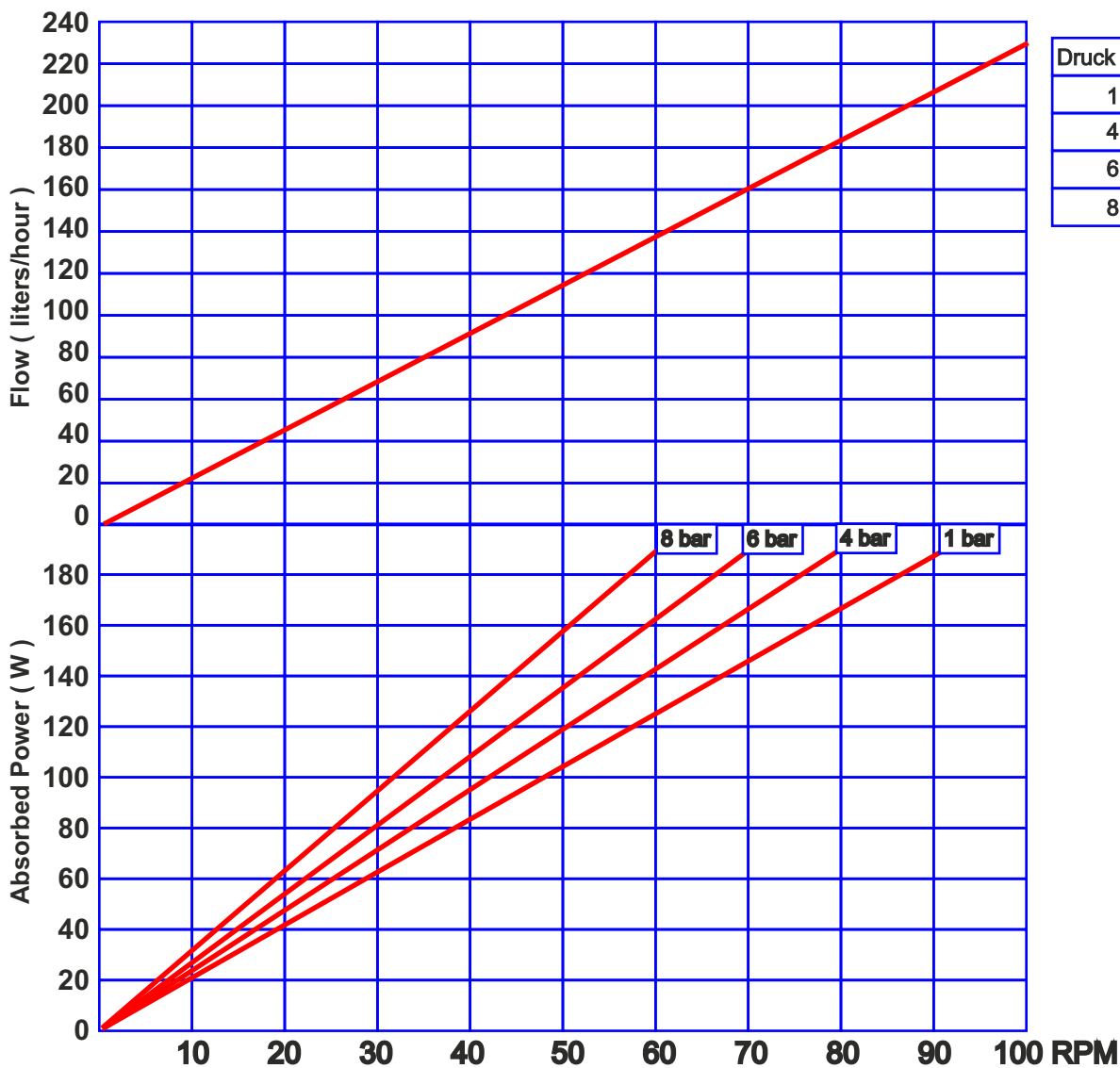


Industrie Schlauchpumpe

SPA-13 Datenblatt

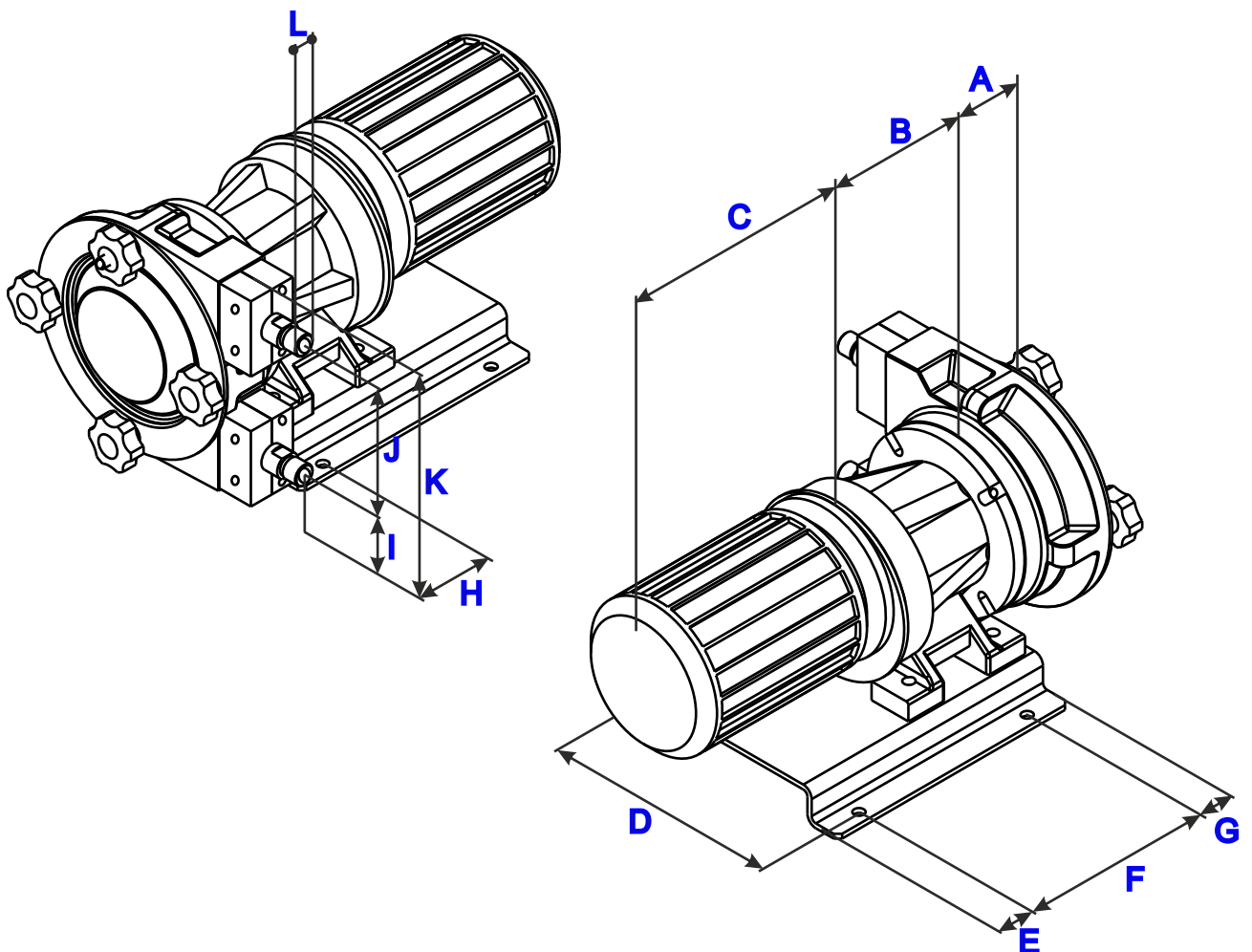


Fördermenge: 0,038 l/U.
Anschluss: 3/8"
Förderdruck: max. 8 bar
Rotor system: Rollen
Schläuche: NR
 NBR
 EPDM
 HYPALON
 NR-A
 NBR-A
 Norprene



Bemaßung

SPA 13



A	B	C	D	E	F	G	H	I	J	K	L
70	*	*	190	30	160	30	61	60	115	210	3/8" BSP